

Министерство образования и науки Республики Калмыкия
Бюджетное профессиональное образовательное учреждение Республики
Калмыкия «Политехнический техникум»

Рассмотрена
на заседании педагогического совета
протокол № 2
«21» ноября 2024г.

Утверждаю:
Директор БПОУ РК
«Политехнический техникум»
А.Харкебенов
от «25» ноября 2024г.

Согласовано:
АО «Газпром – Газораспределение
Элиста
Начальник службы газораспределительных сетей
и реализации газа «Лаганский»
В.Бадмахалгаев



ПРОГРАММА
государственной итоговой аттестации
бюджетного профессионального образовательного учреждения Республики
Калмыкия «Политехнический техникум»
на 2024 – 2025 учебный год

Профессия

15.01.05 Сварщик (ручной и частично механизированной сварки (наплавки))

Квалификация

Сварщик

Форма обучения

очная

Сроки освоения программы

на базе основного общего образования 1 год 10 месяцев

г. Лагань, 2024г.

Программа Государственной итоговой аттестации выпускников составлена на основе: ФГОС СПО по профессии 15.01.05 Сварщик (ручной и частично механизированной сварки (наплавки)), утвержденного приказом МО и Н РФ от 29 января 2016 года № 50 (рег. № 41197 от 24.02.2016г.) с учетом ред. приказа Минобрнауки России от 14.09.2016г., приказов Минпросвещения России от 17.12.2020 №747, от 01.09.2022 № 796;

Порядка проведения государственной итоговой аттестации по образовательным программам среднего профессионального образования, утвержденного приказом Министерства просвещения РФ от 08.11.2021 № 800 (с изменениями и дополнениями 5 мая 2022 г., 19 января 2023 г., 24 апреля 2024 г.)

Организация-разработчик: Бюджетное профессиональное образовательное учреждение Республики Калмыкия «Политехнический техникум»

Разработчик: Бурулова О.Г., зам. директора по УР БПОУ РК «Политехнический техникум», преподаватели.

Содержание

1. Общие положения
2. Форма ГИА.
3. Описание процедуры государственной итоговой аттестации в форме демонстрационного экзамена.
4. Методика оценивания результатов демонстрационного экзамена
5. Порядок проведения государственной итоговой аттестации для обучающихся из числа лиц с ограниченными возможностями здоровья и (или) инвалидов
6. Порядок апелляции и пересдачи ГИА

1. Общие положения

Целью государственной итоговой аттестации является определение соответствия результатов освоения обучающимися образовательной программы СПО соответствующим требованиям ФГОС СПО по указанной профессии, установление степени готовности обучающегося к самостоятельной деятельности, сформированности соответствующих профессиональных компетенций.

В соответствии с ФГОС СПО подготовка обучающихся по профессии 15.01.05 Сварщик (ручной и частично-механизированной сварки (наплавки)).

Нормативный срок освоения основной профессиональной образовательной программы на базе основного общего образования - 1 год 10 месяцев.

Программа государственной итоговой аттестации (ГИА) бюджетного профессионального образовательного учреждения Республики Калмыкия «Политехнический техникум» (далее - техникум) составлена в соответствии с:

*Федеральным государственным образовательным стандартом среднего профессионального образования (ФГОС СПО) по профессии 15.01.05 Сварщик (ручной и частично механизированной сварки (наплавки)), утвержденного приказом Минпросвещения России от 15.11.2023 № 863;

*Приказом Минпросвещения России от 24.08.2022 № 762 «Об утверждении Порядка организации и осуществления образовательной деятельности по образовательным программам среднего профессионального образования» (зарегистрировано в Минюсте России 21.09.2022 № 70167);

*Порядком проведения государственной итоговой аттестации по образовательным программам среднего профессионального образования, утвержденного приказом МО и Н РФ от 08.11.2021г. № 800 (с изменениями и дополнениями 5 мая 2022 г., 19 января 2023 г., 24 апреля 2024 г.);

*Приказ Минпросвещения России от 03.07.2024г. N 464 «О внесении изменений в федеральные государственные образовательные стандарты среднего профессионального образования»;

*приказом Министерства просвещения Российской Федерации «О практический подготовки обучающихся» от 05.08.2020 № 390);

*учебным планом и календарным графиком учебного процесса техникума на 2024-2025 учебный год для обучающихся очной формы обучения по профессии 15.01.05 Сварщик (ручной и частично механизированной сварки (наплавки));

*учетом методических рекомендаций о проведении аттестации с использованием механизма демонстрационного экзамена, утвержденными распоряжением Министерства просвещения Российской Федерации № Р-36 от 01.04.2020г.

В процессе обучения, обучающиеся осваивают следующие основные виды деятельности

*проведение подготовительных, сборочных операций перед сваркой, зачистка и контроль сварных швов после сварки;

*ручная дуговая сварка (наплавка, резка) плавящимся покрытым электродом;

*ручная дуговая сварка (наплавка) неплавящимся электродом в защитном газе;

*частично механизированная сварка (наплавка) плавлением различных деталей и получают квалификацию: сварщик.

Планируемые результаты освоения образовательной программы в части профессиональных компетенций и формы их проверки (промежуточной аттестации) приведены в таблице 1.

Профессиональные компетенции

Код	Наименование компетенции	Формы проверки их освоения (формы промежуточной аттестации)
ПМ.01	Выполнение подготовительных, сборочных операций перед сваркой и контроль сварных соединений	

ПК 1.1.	Проводить сборочные операции перед сваркой с использованием конструкторской, производственно-технологической и нормативной документации.	Наблюдение, тестирование, собеседование, решение ситуационных практико-ориентированных задач, выполнение практических и проверочных работ Экзамен МДК 01.01 Технология производства сварных конструкций Дифференцированный зачет по учебной практике Дифференцированный зачет по производственной практике Экзамен по модулю
ПК 1.2.	Выбирать пространственное положение сварного шва для сварки элементов конструкции (изделий, узлов, деталей).	
ПК 1.3.	Применять сборочные приспособления для сборки элементов конструкции (изделий, узлов, деталей) под сварку.	
ПК 1.4.	Проводить подготовку элементов конструкции (изделий, узлов, деталей) под сварку, зачистку сварных швов и удаление поверхностных дефектов после сварки с использованием ручного и механизированного инструмента	
ПК 1.5.	Проводить контроль собранных элементов конструкции (изделий, узлов, деталей) на соответствие геометрических размеров требованиям конструкторской и производственно-технологической документации по сварке.	
ПМ. 02 Выполнение ручной дуговой сварки (наплавка, резка) плавящимся покрытым электродом		
ПК 2.1.	Проверять работоспособность и исправность сварочного оборудования для ручной дуговой сварки (наплавка, резка) плавящимся покрытым электродом.	Наблюдение, тестирование, собеседование, решение ситуационных практико-ориентированных задач, выполнение практических и проверочных работ Экзамен МДК 02.01 Основы технологии сварки Экзамен МДК 02.02 Техника и технология ручной дуговой сварки (наплавки) и резки металлов Дифференцированный зачет по учебной практике Дифференцированный зачет по производственной практике Экзамены по модулю
ПК 2.2.	Настраивать сварочное оборудование для ручной дуговой сварки (наплавки, резки) плавящимся покрытым электродом	
ПК 2.3.	Выполнять предварительный, сопутствующий (межслойный) подогрев металла в соответствии с требованиями производственно-технологической документации по сварке.	
ПК 2.4.	Выполнять ручную дуговую сварку (наплавку, резку) плавящимся покрытым электродом простых деталей неотчетливых конструкций в нижнем, вертикальном и горизонтальном пространственном положении сварного шва.	
ПК 2.5.	Выполнять дуговую резку металла	
ПМ. 03 Выполнение частично механизированной сварки (наплавки) плавлением		

ПК 3.1.	Настраивать сварочное оборудование для частично механизированной сварки (наплавки) плавлением.	Наблюдение, тестирование, собеседование, решение ситуационных практико-ориентированных задач, выполнение практических и проверочных работ Экзамен МДК 03.01 Сварочные материалы и оборудование для частично механизированной сварки (наплавки) плавлением МДК 03.02 Техника и технология частично механизированной сварки (наплавки) плавлением Дифференцированный зачет по учебной практике Дифференцированный зачет по производственной практике Экзамен по модулю
ПК 3.2.	Выполнять предварительный, сопутствующий (межслойный) подогрев металла в соответствии с требованиями производственно-технологической документации по сварке.	
ПК 3.3.	Выполнять частично механизированную сварку (наплавку) плавлением простых деталей неотчетливых конструкций в нижнем, вертикальном и горизонтальном пространственном положении сварного шва	

2. Форма ГИА.

Государственная итоговая аттестация (ГИА) обучающихся выпускников по профессии 15.01.05 Сварщик (ручной и частично-механизированной сварки (наплавки)), проводится в форме демонстрационного экзамена КОД 15.01.10 - 2 - 2025: сварщик (профильный уровень).

К государственной итоговой аттестации допускаются обучающиеся, выполнившие все требования основной профессиональной образовательной программы и успешно прошедшие промежуточные аттестационные испытания, предусмотренные учебным планом.

Программа государственной итоговой аттестации является частью основной профессиональной образовательной программы по профессии 15.01.05 Сварщик (ручной и частично-механизированной сварки (наплавки)).

На проведение ГИА в соответствии с ФГОС СПО отводится 72 часа.

Программа ГИА доводится до сведения обучающихся не позднее, чем за шесть месяцев до начала ГИА.

Сроки проведения демонстрационного экзамена устанавливаются в соответствии с календарным учебным графиком по профессии 15.01.05 Сварщик (ручной и частично-механизированной сварки (наплавки)). Сроки проведения: 16.06 – 20.06.2025г.

3. Описание процедуры государственной итоговой аттестации в форме демонстрационного экзамена.

Демонстрационный экзамен (ДЭ) предусматривает моделирование реальных производственных условий для решения обучающимися практических задач профессиональной деятельности.

Все обучающиеся и эксперты ДЭ должны быть зарегистрированы на цифровой платформе.

Демонстрационный экзамен проводится с использованием комплекта оценочной документации (КОД), представляющего собой комплекс требований стандартизированной формы к выполнению заданий определенного уровня, оборудованию, оснащению и застройке площадки, составу экспертных групп.

В состав КОД включается демонстрационный вариант задания (образец).

Задание ДЭ является одинаковым для всех обучающихся и выполняется в соответствии с графиком проведения ГИА.

Содержание фактического задания демонстрационного экзамена может отличаться от

содержания, представленного в образце. Задание ДЭ объявляется обучающимся в день проведения экзамена.

Для проведения государственной итоговой аттестации создается Государственная экзаменационная комиссия (ГЭК), которая формируется из экспертов, приглашенных из сторонних организаций, в том числе педагогических работников, представителей работодателей или их объединений, направление деятельности которых соответствует области профессиональной деятельности «Строительство и жилищно-коммунальное хозяйство».

При ГЭК создается экспертная группа, возглавляемая главным экспертом.

Минимальное количество экспертов, участвующих в оценке демонстрационного экзамена КОД 15.01.10- 2 -2025: сварщик 5чел.

Персональный состав ГЭК утверждается приказом директора техникума.

Председатель ГЭК утверждается не позднее 20 декабря текущего года Министерством образования и науки Республики Калмыкия по ее представлению.

Председателем ГЭК может быть главный эксперт.

Демонстрационный экзамен проводится на аккредитованной площадке в качестве центра проведения ДЭ (ЦПДЭ), что подтверждается соответствующей отметкой на цифровой платформе (ЦПДЭ).

В месте проведения ДЭ проводится обязательный предварительный инструктаж по охране труда и технике безопасности.

В процессе реализации процедур демонстрационного экзамена соблюдаются требования охраны труда, безопасности жизнедеятельности, пожарной безопасности, соответствие санитарным нормам и правилам. Обучающимся обеспечивается питьевой режим, горячее питание, медицинское сопровождение и техническая поддержка.

Результаты ГИА определяются оценками «отлично», «хорошо», «удовлетворительно», «неудовлетворительно» и объявляются в тот же день после оформления в установленном порядке протоколов заседания государственных экзаменационных комиссий.

4. Методика оценивания результатов демонстрационного экзамена

Подготовка к демонстрационному экзамену проходит в рамках освоения профессиональных модулей по профессии 15.01.05 Сварщик (ручной и частично-механизированной сварки (наплавки)).

Баллы за выполнение демонстрационного экзамена выставляются в соответствии со схемой начисления баллов, приведенной в комплекте оценочной документации.

Максимальное количество баллов принимается за 100%. Перевод баллов за выполненные экзаменационные задания в оценку осуществляется на основе таблицы 2.

Оценка ГИА	«2»	«3»	«4»	«5»
Отношение полученного количества баллов к максимально возможному (в %)	0 – 19,99 %	20 – 39,99 %	40 – 69,99	70,00 – 100,00%

Результаты демонстрационного экзамена, выраженные в баллах, обрабатываются на цифровой платформе. Перевод баллов осуществляется экзаменационной комиссией при обязательном участии главного эксперта.

Результаты победителей и призеров чемпионатов профессионального мастерства «Профессионалы» засчитываются в качестве оценки «отлично» по демонстрационному экзамену.

5. Порядок проведения государственной итоговой аттестации для обучающихся из числа лиц с ограниченными возможностями здоровья и (или) инвалидов

Для выпускников из числа лиц с ограниченными возможностями здоровья и (или) инвалидов ГИА проводится с учетом их особенностей, психофизического развития, индивидуальных возможностей и состояния здоровья.

Среди обучающихся выпускников образовательной программы на момент утверждения программы ГИА лиц с ограниченными возможностями здоровья и инвалидов нет.

В случае их появления выпускники или родители (законные представители) несовершеннолетних обучающихся выпускников подают письменное заявление о необходимости создания для них специальных условий и согласно заключению соответствующих медицинских комиссий будут разработаны особые условия проведения ГИА. Заявление подается не позднее, чем за 3 месяца до начала ГИА.

6. Порядок апелляции и пересдачи ГИА.

Апелляционная комиссия создается и утверждается директором одновременно с утверждением состава ГЭК.

По результатам государственной аттестации выпускник имеет право подать в апелляционную комиссию письменное заявление о нарушении, по его мнению, порядка проведения государственной итоговой аттестации или несогласия с ее результатами.

Заявление на апелляцию может быть подано лично выпускником или родителями (законными представителями) несовершеннолетнего выпускника в день проведения государственной итоговой аттестации.

Заявление рассматривается не позднее трех рабочих дней с момента его поступления. На заседание апелляционной комиссии приглашается председатель ГЭК.

Решение апелляционной комиссии является окончательным, оформляется протоколом, который подписывается председателем, секретарем и хранится в архиве.

Обучающемуся, получившему оценку "неудовлетворительно" при защите выпускной квалификационной работы, выдается справка об обучении. Пересдача ГИА возможна не ранее чем через шесть месяцев. Повторное прохождение ГИА назначается не более двух раз.



УТВЕРЖДЕНО

Приказ ФГБОУ ДПО ИРПО
от 25.09.2024 № 01-09-725

ОЦЕНОЧНЫЕ МАТЕРИАЛЫ ДЕМОНСТРАЦИОННОГО ЭКЗАМЕНА

Том 1

(Комплект оценочной документации)

Код и наименование профессии (специальности) среднего профессионального образования	15.01.05 Сварщик (ручной и частично механизированной сварки (наплавки))
Наименование квалификации (наименование направленности)	Сварщик (Сварщик ручной дуговой сварки плавящимся покрытым электродом-сварщик частично механизированной сварки плавлением)
Федеральный государственный образовательный стандарт среднего профессионального образования по профессии (специальности) среднего профессионального образования (ФГОС СПО):	ФГОС СПО по профессии 15.01.05 Сварщик (ручной и частично механизированной сварки (наплавки)) утвержденного Приказом Минпросвещения России от 15 ноября 2023 г. № 863.
Виды аттестации:	Государственная итоговая аттестация Промежуточная аттестация
Уровни демонстрационного экзамена:	Базовый Профильный
Шифр комплекта оценочной документации:	КОД 15.01.05-2-2025

1. СПИСОК ИСПОЛЬЗУЕМЫХ СОКРАЩЕНИЙ

ГИА	- государственная итоговая аттестация
ДЭ	- демонстрационный экзамен
ДЭ БУ	- демонстрационный экзамен базового уровня
ДЭ ПУ	- демонстрационный экзамен профильного уровня
КОД	- комплект оценочной документации
ОК	- общая компетенция
ОМ	- оценочный материал
ПА	- промежуточная аттестация
ПК	- профессиональная компетенция
СПО	- среднее профессиональное образование
ФГОС СПО	- федеральный государственный образовательный стандарт среднего профессионального образования, на основе которого разработан комплект оценочной документации
ЦПДЭ	- центр проведения демонстрационного экзамена

2. СТРУКТУРА КОД

Структура КОД включает:

1. комплекс требований для проведения демонстрационного экзамена;
2. перечень оборудования и оснащения, расходных материалов, средств обучения и воспитания;
3. примерный план застройки площадки ДЭ;
4. требования к составу экспертных групп;
5. инструкции по технике безопасности;
6. образец задания.

3. КОД

3.1 Комплекс требований для проведения ДЭ

Применимость КОД. Настоящий КОД предназначен для организации и проведения ДЭ (уровней ДЭ) в рамках видов аттестаций по образовательным программам СПО, указанным в таблице № 1.

Таблица № 1

Вид аттестации	Уровень ДЭ
ПА	-
ГИА	Базовый уровень
	Профильный уровень

КОД в части ПА, ГИА (ДЭ БУ) разработан на основе требований к результатам освоения образовательной программы СПО, установленных в соответствии с ФГОС СПО.

КОД в части ГИА (ДЭ ПУ) разработан на основе требований к результатам освоения образовательной программы СПО, установленных в соответствии с ФГОС СПО, включая квалификационные требования, заявленные организациями, работодателями, заинтересованными в подготовке кадров соответствующей квалификации.

КОД в части ГИА (ДЭ ПУ) включает составные части - инвариантную часть (обязательную часть, установленную настоящим КОД) и вариативную часть (необязательную), содержание которой определяет образовательная организация самостоятельно на основе содержания реализуемой основной образовательной программы СПО, включая квалификационные требования, заявленные организациями, работодателями, заинтересованными в подготовке кадров соответствующей квалификации, в том числе являющимися стороной договора о сетевой форме реализации образовательных программ и (или) договора о практической подготовке обучающихся.

Общие организационные требования:

1. ДЭ направлен на определение уровня освоения выпускником материала, предусмотренного образовательной программой, и степени сформированности профессиональных умений и навыков путем проведения независимой экспертной оценки выполненных выпускником практических заданий в условиях реальных или смоделированных производственных процессов.
2. ДЭ в рамках ГИА проводится с использованием КОД, включенных образовательными организациями в программу ГИА.
3. Задания ДЭ доводятся до главного эксперта в день, предшествующий дню начала ДЭ.
4. Образовательная организация обеспечивает необходимые технические условия для обеспечения заданиями во время ДЭ обучающихся, членов ГЭК, членов экспертной группы.
5. ДЭ проводится в ЦПДЭ, представляющем собой площадку, оборудованную и оснащенную в соответствии с КОД.
6. ЦПДЭ может располагаться на территории образовательной организации, а при сетевой форме реализации образовательных программ — также на территории иной организации, обладающей необходимыми ресурсами для организации ЦПДЭ.
7. Обучающиеся проходят ДЭ в ЦПДЭ в составе экзаменационных групп.
8. Образовательная организация знакомит с планом проведения ДЭ обучающихся, сдающих ДЭ, и лиц, обеспечивающих проведение ДЭ, в срок не позднее чем за 5 рабочих дней до даты проведения экзамена.
9. Количество, общая площадь и состояние помещений, предоставляемых для проведения ДЭ, должны обеспечивать проведение ДЭ в соответствии с КОД.
10. Не позднее чем за один рабочий день до даты проведения ДЭ главным экспертом проводится проверка готовности ЦПДЭ в присутствии

членов экспертной группы, обучающихся, а также технического эксперта, назначаемого организацией, на территории которой расположен ЦПДЭ, ответственного за соблюдение установленных норм и правил охраны труда и техники безопасности.

11. Главным экспертом осуществляется осмотр ЦПДЭ, распределение обязанностей между членами экспертной группы по оценке выполнения заданий ДЭ, а также распределение рабочих мест между обучающимися с использованием способа случайной выборки. Результаты распределения обязанностей между членами экспертной группы и распределения рабочих мест между обучающимися фиксируются главным экспертом в соответствующих протоколах.

12. Обучающиеся знакомятся со своими рабочими местами, под руководством главного эксперта также повторно знакомятся с планом проведения ДЭ, условиями оказания первичной медицинской помощи в ЦПДЭ. Факт ознакомления отражается главным экспертом в протоколе распределения рабочих мест.

13. Допуск обучающихся в ЦПДЭ осуществляется главным экспертом на основании документов, удостоверяющих личность.

14. Образовательная организация обязана не позднее чем за один рабочий день до дня проведения ДЭ уведомить главного эксперта об участии в проведении ДЭ тьютора (ассистента).

Требование к продолжительности ДЭ. Продолжительность ДЭ зависит от вида аттестации, уровня ДЭ (таблица № 2)

Таблица № 2

Вид аттестации	Уровень ДЭ	Составная часть КОД (инвариантная/вариативная)	Продолжительность ДЭ¹
ПА	-	Инвариантная часть	1 ч. 00 мин.
ГИА	базовый	Инвариантная часть	2 ч. 30 мин.
ГИА	профильный	Инвариантная часть	3 ч. 30 мин.
ГИА	профильный	Совокупность инвариантной и вариативной частей	не более 4 ч. 30 мин.

¹ Максимальная продолжительность демонстрационного экзамена.

Требования к содержанию КОД. Единое базовое ядро содержания КОД (таблица № 3) сформировано на основе вида деятельности (вида профессиональной деятельности) в соответствии с ФГОС СПО и является общей содержательной основой заданий ДЭ вне зависимости от вида аттестации и уровня ДЭ.

Таблица № 3

ЕДИНОЕ БАЗОВОЕ ЯДРО СОДЕРЖАНИЯ КОД²		
Вид деятельности/ Вид профессиональной деятельности	Перечень оцениваемых ОК/ПК	Перечень оцениваемых умений, навыков (практического опыта)
Выполнение подготовительных, сборочных операций перед сваркой и контроль сварных соединений	ОК: Выбирать способы решения задач профессиональной деятельности применительно к различным контекстам	Умения: распознавать задачу и/или проблему в профессиональном и/или социальном контексте; анализировать задачу и/или проблему и выделять её составные части; определять этапы решения задачи;
	ПК: Проводить сборочные операции перед сваркой с использованием конструкторской, производственнотехнологической и нормативной документации	Умения: пользоваться конструкторской, производственнотехнологической и нормативной документацией для выполнения профессиональной деятельности Навык: ознакомления с конструкторской и производственно-технологической документацией по сварке
	ПК: Применять сборочные приспособления для сборки элементов конструкции (изделий, узлов, деталей) под сварку	Умения: применять сборочные приспособления для сборки элементов конструкции (изделий, узлов, деталей) под сварку Навык: сборки элементов конструкции (изделий, узлов, деталей) под сварку с применением сборочных приспособлений,

² Единое базовое ядро содержания КОД – общая (сквозная) часть единого КОД, относящаяся ко всем видам аттестации (ГИА, ПА) вне зависимости от уровня ДЭ.

	<p>ПК: Проводить подготовку элементов конструкции (изделий, узлов, деталей) под сварку, зачистку сварных швов и удаление поверхностных дефектов после сварки с использованием ручного и механизированного инструмента</p>	<p>сборки элементов конструкции (изделия, узлы, детали) под сварку на прихватках</p> <p>Умения: использовать ручной и механизированный инструмент для подготовки элементов конструкции (изделий, узлов, деталей) под сварку, зачистки сварных швов и удаления поверхностных дефектов после сварки</p> <p>Навык: зачистки ручным или механизированным инструментом элементов конструкции (изделия, узлы, детали) под сварку</p> <p>Навык: зачистки ручным или механизированным инструментом сварных швов после сварки</p> <p>Навык: удаления ручным или механизированным инструментом поверхностных дефектов (поры, шлаковые включения, подрезы, брызги металла, наплывы и т.д.)</p>
	<p>ПК: Проводить контроль собранных элементов конструкции (изделий, узлов, деталей) на соответствие геометрических размеров требованиям конструкторской и производственнотехнологической документации по сварке</p>	<p>Умения: использовать измерительный инструмент для контроля собранных элементов конструкции (изделий, узлов, деталей) на соответствие геометрических размеров требованиям конструкторской и производственно-технологической документации по сварке</p> <p>Навык: контроля с применением измерительного инструмента подготовленных и собранных с применением сборочных приспособлений элементов конструкции (изделия, узлы, детали) на соответствие геометрических размеров требованиям конструкторской и</p>

		производственно-технологической документации по сварке
		Навык: контроля с применением измерительного инструмента подготовленных и собранных на прихватках элементов конструкции (изделия, узлы, детали) на соответствие геометрических размеров требованиям конструкторской и производственно-технологической документации по сварке

Содержательная структура КОД представлена в таблице № 4.

Таблица № 4

Вид деятельности (вид профессиональной деятельности)	Перечень оцениваемых ОК, ПК	Перечень оцениваемых умений, навыков (практического опыта)	ПА ³	ГИА ДЭ БУ	ГИА ДЭ ПУ
Инвариантная часть КОД					
Выполнение подготовительных, сборочных операций перед сваркой и контроль сварных соединений	ОК: Выбирать способы решения задач профессиональной деятельности применительно к различным контекстам	Умения: распознавать задачу и/или проблему в профессиональном и/или социальном контексте; анализировать задачу и/или проблему и выделять её составные части; определять этапы решения задачи	■	■	■
	ПК: Проводить сборочные операции перед сваркой с использованием конструкторской, производственно-технологической и нормативной документации	Умения: пользоваться конструкторской, производственно-технологической и нормативной документацией для выполнения профессиональной деятельности	■	■	■
		Навык: ознакомления с конструкторской и производственно-технологической документацией по сварке	■	■	■
	ПК: Применять сборочные приспособления для сборки элементов конструкции (изделий, узлов, деталей) под сварку	Умения: применять сборочные приспособления для сборки элементов конструкции (изделий, узлов, деталей) под сварку	■	■	■
		Навык: сборки элементов конструкции (изделий, узлов,	■	■	■

³ Содержание КОД в части ПА равно содержанию единого базового ядра содержания КОД.

		деталей) под сварку с применением сборочных приспособлений, сборки элементов конструкции (изделия, узлы, детали) под сварку на прихватках			
ПК: Проводить подготовку элементов конструкции (изделий, узлов, деталей) под сварку, зачистку сварных швов и удаление поверхностных дефектов после сварки с использованием ручного и механизированного инструмента	Умения: использовать ручной и механизированный инструмент для подготовки элементов конструкции (изделий, узлов, деталей) под сварку, зачистки сварных швов и удаления поверхностных дефектов после сварки	■	■	■	
	Навык: зачистки ручным или механизированным инструментом элементов конструкции (изделия, узлы, детали) под сварку	■	■	■	
	Навык: зачистки ручным или механизированным инструментом сварных швов после сварки	■	■	■	
	Навык: удаления ручным или механизированным инструментом поверхностных дефектов (поры, шлаковые включения, подрезы, брызги металла, наплывы и т.д.)	■	■	■	
	Умения: использовать измерительный инструмент для контроля собранных элементов конструкции (изделий, узлов, деталей) на соответствие	■	■	■	
ПК: Проводить контроль собранных элементов конструкции (изделий, узлов, деталей) на соответствие геометрических размеров требованиям	Умения: использовать измерительный инструмент для контроля собранных элементов конструкции (изделий, узлов, деталей) на соответствие	■	■	■	

	<p>конструкторской и производственно-технологической документации по сварке</p>	<p>геометрических размеров требованиям конструкторской и производственно- технологической документации по сварке</p>			
		<p>Навык: контроля с применением измерительного инструмента подготовленных и собранных с применением сборочных приспособлений элементов конструкции (изделия, узлы, детали) на соответствие геометрических размеров требованиям конструкторской и производственно- технологической документации по сварке</p>	■	■	■
		<p>Навык: контроля с применением измерительного инструмента подготовленных и собранных на прихватках элементов конструкции (изделия, узлы, детали) на соответствие геометрических размеров требованиям конструкторской и производственно- технологической документации по сварке</p>	■	■	■
<p>Выполнение ручной дуговой сварки (наплавка, резка) плавающимся покрытым электродом (по выбору)</p>	<p>ПК: Проверять работоспособность и исправность сварочного оборудования для ручной дуговой сварки (наплавка, резка)</p>	<p>Умения: проверять работоспособность и исправность сварочного оборудования для РД</p> <p>Навык: проверки оснащённости сварочного поста РД</p>		■	■
				■	■

	плавящимся покрытым электродом (далее – РД)	Навык: проверки работоспособности и исправности оборудования поста РД		■	■
	ПК: Настраивать сварочное оборудование для РД	Умения: настраивать сварочное оборудование для РД		■	■
		Навык: настройки оборудования РД для выполнения сварки		■	■
	ПК: Выполнять РД простых деталей неответственных конструкций в нижнем, вертикальном и горизонтальном пространственном положении сварного шва	Умения: выполнения РД простых деталей неответственных конструкций		■	■
		Навык: владеть техникой РД простых деталей неответственных конструкций в нижнем, вертикальном и горизонтальном пространственном положении сварного шва		■	■
Выполнение частично механизированной сварки (наплавки) плавлением (по выбору)	ПК: Настраивать сварочное оборудование для частично механизированной сварки (наплавки) плавлением	Навык: настройки оборудования для частично механизированной сварки (наплавки) плавлением для выполнения сварки			■
	ПК: Выполнять частично механизированную сварку (наплавку) плавлением простых деталей неответственных конструкций в нижнем, вертикальном и горизонтальном пространственном положении сварного шва	Умения: владеть техникой частично механизированной сварки (наплавки) плавлением простых деталей неответственных конструкций в нижнем, вертикальном и горизонтальном пространственном положении сварного шва			■
		Навык: выполнения частично механизированную сварку (наплавку) плавлением простых			

		деталей конструкций	неответственных			
Вариативная часть КОД						
<p>Вариативная часть КОД формируется образовательными организациями на основе реализуемой основной образовательной программы СПО и с учетом квалификационных требований, заявленных конкретными организациями, работодателями, заинтересованными в подготовке кадров соответствующей квалификации, в том числе являющимися стороной договора о сетевой форме реализации образовательных программ и (или) договора о практической подготовке обучающихся.</p> <p>Рекомендации по формированию вариативной части КОД, вариативной части задания и критериев оценивания для ДЭ ПУ представлены в приложении № 1 к Тому 1 оценочных материалов.</p>						■

Требования к оцениванию. Распределение значений максимальных баллов (таблица № 5) зависит от вида аттестации, уровня ДЭ, составной части КОД.

Таблица № 5

Вид аттестации	Уровень ДЭ	Составная часть КОД (инвариантная/вариативная часть)	Максимальный балл
ПА	ДЭ	Инвариантная часть	26 из 26
ГИА	ДЭ БУ		50 из 50
	ДЭ ПУ		80 из 80
ГИА	ДЭ ПУ	Вариативная часть	20 из 20
ГИА	ДЭ ПУ	Совокупность инвариантной и вариативной частей	100 из 100

Распределение баллов по критериям оценивания для ДЭ в рамках ПА представлено в таблице № 6.

Таблица № 6

№ п/п	Модуль задания (вид деятельности, вид профессиональной деятельности)	Критерий оценивания ⁴	Баллы
1	Выполнение подготовительных, сборочных операций перед сваркой и контроль сварных соединений	Выбор способов решения задач профессиональной деятельности применительно к различным контекстам	2,00
		Проведение сборочных операций перед сваркой с использованием конструкторской, производственнотехнологической и нормативной документации	4,00
		Применение сборочных приспособлений для сборки элементов конструкции (изделий, узлов, деталей) под сварку	4,00
		Проведение подготовки элементов конструкции (изделий, узлов, деталей) под сварку, зачистки сварных швов и удаления поверхностных дефектов после сварки с использованием ручного и механизированного инструмента	8,00

⁴ Формулировка критерия оценивания совпадает с наименованием ПК, ОК и начинается с отглагольного существительного.

	Проведение контроля собранных элементов конструкции (изделий, узлов, деталей) на соответствие геометрических размеров требованиям конструкторской и производственнотехнологической документации по сварке	8,00
	ИТОГО	26,00

Распределение баллов по критериям оценивания для ДЭ БУ в рамках ГИА представлено в таблице № 7.

Таблица № 7

№ п/п	Модуль задания (вид деятельности, вид профессиональной деятельности)	Критерий оценивания⁵	Баллы
1	Выполнение подготовительных, сборочных операций перед сваркой и контроль сварных соединений	Выбор способов решения задач профессиональной деятельности применительно к различным контекстам	2,00
		Проведение сборочных операций перед сваркой с использованием конструкторской, производственнотехнологической и нормативной документации	4,00
		Применение сборочных приспособлений для сборки элементов конструкции (изделий, узлов, деталей) под сварку	4,00
		Проведение подготовки элементов конструкции (изделий, узлов, деталей) под сварку, зачистки сварных швов и удаления поверхностных дефектов после сварки с использованием ручного и механизированного инструмента	8,00
		Проведение контроля собранных элементов конструкции (изделий, узлов, деталей) на соответствие геометрических размеров требованиям конструкторской и производственнотехнологической документации по сварке	8,00
2	Выполнение ручной дуговой сварки (наплавка, резка)	Проверка работоспособности и исправности сварочного оборудования для ручной дуговой	6,00

⁵ Формулировка критерия оценивания совпадает с наименованием ПК, ОК и начинается с отглагольного существительного.

плавящимся покрытым электродом (по выбору)	сварки (наплавка, резка) плавящимся покрытым электродом	
	Настройка сварочного оборудования для ручной дуговой сварки (наплавки, резки) плавящимся покрытым электродом	8,00
	Выполнение ручной дуговой сварки (наплавки, резки) плавящимся покрытым электродом простых деталей неответственных конструкций в нижнем, вертикальном и горизонтальном пространственном положении сварного шва	10,00
ИТОГО		50,00

Распределение баллов по критериям оценивания для ДЭ ПУ (инвариантная часть КОД) в рамках ГИА представлено в таблице № 8.

Таблица № 8

№ п/п	Модуль задания (вид деятельности, вид профессиональной деятельности)	Критерий оценивания⁶	Баллы
1	Выполнение подготовительных, сборочных операций перед сваркой и контроль сварных соединений	Выбор способов решения задач профессиональной деятельности применительно к различным контекстам	2,00
		Проведение сборочных операций перед сваркой с использованием конструкторской, производственнотехнологической и нормативной документации	4,00
		Применение сборочных приспособлений для сборки элементов конструкции (изделий, узлов, деталей) под сварку	4,00
		Проведение подготовки элементов конструкции (изделий, узлов, деталей) под сварку, зачистки сварных швов и удаления поверхностных дефектов после сварки с использованием ручного и механизированного инструмента	8,00
		Проведение контроля собранных элементов конструкции (изделий,	8,00

⁶ Формулировка критерия оценивания совпадает с наименованием ПК, ОК и начинается с отглагольного существительного.

		узлов, деталей) на соответствие геометрических размеров требованиям конструкторской и производственнотехнологической документации по сварке	
2	Выполнение ручной дуговой сварки (наплавка, резка) плавящимся покрытым электродом (по выбору)	Проверка работоспособности и исправности сварочного оборудования для ручной дуговой сварки (наплавка, резка) плавящимся покрытым электродом	6,00
		Настройка сварочного оборудования для ручной дуговой сварки (наплавки, резки) плавящимся покрытым электродом	8,00
		Выполнение ручной дуговой сварки (наплавки, резки) плавящимся покрытым электродом простых деталей неответственных конструкций в нижнем, вертикальном и горизонтальном пространственном положении сварного шва	10,00
3	Выполнение частично механизированной сварки (наплавки) плавлением (по выбору)	Настройка сварочного оборудования для частично механизированной сварки (наплавки) плавлением	12,00
		Выполнение частично механизированной сварки (наплавки) плавлением простых деталей неответственных конструкций в нижнем, вертикальном и горизонтальном пространственном положении сварного шва	18,00
ИТОГО			80,00

Распределение баллов по критериям оценивания для ДЭ ПУ (инвариантная и вариативная части КОД) в рамках ГИА представлено в таблице № 9.

Таблица № 9

№ п/п	Модуль задания (вид деятельности, вид профессиональной деятельности)	Критерий оценивания⁷	Баллы
1	Выполнение подготовительных,	Выбор способов решения задач профессиональной деятельности	2,00

⁷ Формулировка критерия оценивания совпадает с наименованием ПК, ОК и начинается с отглагольного существительного.

	сборочных операций перед сваркой и контроль сварных соединений	применительно к различным контекстам	
		Проведение сборочных операций перед сваркой с использованием конструкторской, производственнотехнологической и нормативной документации	4,00
		Применение сборочных приспособлений для сборки элементов конструкции (изделий, узлов, деталей) под сварку	4,00
		Проведение подготовки элементов конструкции (изделий, узлов, деталей) под сварку, зачистки сварных швов и удаления поверхностных дефектов после сварки с использованием ручного и механизированного инструмента	8,00
		Проведение контроля собранных элементов конструкции (изделий, узлов, деталей) на соответствие геометрических размеров требованиям конструкторской и производственнотехнологической документации по сварке	8,00
2	Выполнение ручной дуговой сварки (наплавка, резка) плавящимся покрытым электродом (по выбору)	Проверка работоспособности и исправности сварочного оборудования для ручной дуговой сварки (наплавка, резка) плавящимся покрытым электродом	6,00
		Настройка сварочного оборудования для ручной дуговой сварки (наплавки, резки) плавящимся покрытым электродом	8,00
		Выполнение ручной дуговой сварки (наплавки, резки) плавящимся покрытым электродом простых деталей неответственных конструкций в нижнем, вертикальном и горизонтальном пространственном положении сварного шва	10,00
3	Выполнение частично механизированной сварки (наплавки) плавлением (по выбору)	Настройка сварочного оборудования для частично механизированной сварки (наплавки) плавлением	12,00
		Выполнение частично механизированной сварки (наплавки) плавлением простых деталей неответственных конструкций в нижнем,	18,00

	вертикальном и горизонтальном пространственном положении сварного шва сварного шва	
ИТОГО (инвариантная часть)		80,00
ВСЕГО (вариативная часть)⁸		20,00
ИТОГО (совокупность инвариантной и вариативной частей)		100,00

⁸ Критерии оценивания вариативной части КОД разрабатываются образовательной организацией самостоятельно с учетом квалификационных требований, заявленных организациями, работодателями, заинтересованными в подготовке кадров соответствующей квалификации, в том числе являющимися стороной договора о сетевой форме реализации образовательных программ и (или) договора о практической подготовке обучающихся.

3.2 Перечень оборудования и оснащения, расходных материалов, средств обучения и воспитания

Перечень оборудования и оснащения, расходных материалов, средств обучения и воспитания в зависимости от вида аттестации, уровня ДЭ представлен в таблице № 10.

Перечень оборудования и оснащения, расходных материалов, средств обучения и воспитания может быть дополнен образовательной организацией с целью создания необходимых условий для участия в ДЭ обучающихся из числа лиц с ограниченными возможностями здоровья и обучающихся из числа детей-инвалидов и инвалидов.

Таблица № 10

1. Зоны площадки									
Наименование зоны площадки					Код зоны площадки				
Рабочее место участника					А				
Общая площадка (площадка для демонстрации)					Б				
Рабочее место главного эксперта и экспертов					В				
2. Инфраструктура рабочего места участника ДЭ									
№	Наименование	Минимальные (рамочные) технические характеристики	ОКПД-2	Расчет кол-ва (На 1 раб. место/На 1 участника)	Количество			Единица измерения	Код зоны площадки
					ПА	ГИА ДЭ БУ	ГИА ДЭ ПУ		
Перечень оборудования									
1.	Сварочный аппарат для ММА (РД)	Сварочный аппарат, обеспечивающий максимальный ток не менее 180А с питанием от сети напряжением 220/380В.	27.90.31	На 1 раб. место	1	1	1	шт	А

		Укомплектован электрододержателем с кабелем и масса заземления с кабелем.							
2.	Источник питания с устройством подачи сварочной проволоки 135 GMAW, MAG	Сварочный аппарат с возможностью установки катушки сварочной проволоки до 300 мм Сварочный ток MIG 30–250 А. Рабочее напряжение MIG 15.5–26.5В. Скорость подачи проволоки 1.5–16.0 м/мин. укомплектован для выполнения работ (горелка MIG/MAG., обратный кабель не менее 3 метров с зажимом Соответствующие номинальному току источника.	27.90.31	На 1 раб. место	-	-	1	шт	А
3.	Фильтровентиляционная установка	Радиус ПУУ 2 м (производительность от 1200 м3/час)	28.25.14	На 1 раб. место	1	1	1	шт	А
4.	Баллон с защитной смесью К-25	В зависимости от требований условий по эксплуатации применяемого сварочного оборудования для полуавтоматической сварки (MIG/MAG). Смес газова ТУ 2114-001-87144354-2012. 40 л. ГОСТ 949-73 (полный)	25.29.12	На 1 раб. место	-	-	1	шт	А
5.	Газовый редуктор (Ar+CO2)	Входное соединение	28.14.11	На 1 раб. место	-	-	1	шт	А

		G3/4. Выходное соединение M16x1.5; 6.3 мм; 9 мм Количество манометров 2 шт							
6.	Углошлифовальная машина	Под круг 125 мм. Мощность не менее 720 Вт	28.93.13	На 1 раб. место	1	1	1	шт	A
7.	Сборочно-сварочный стол	Высота не менее 700 мм, размер столешницы не менее 1000x700 мм,	28.49.23	На 1 раб. место	1	1	1	шт	A
8.	Табурет подъемно-поворотный	Из не сгораемого материала	31.01.11	На 1 раб. место	1	1	1	шт	A
9.	Позиционер для крепления в различном пространственном положении заготовок	Для закрепления деталей и фиксации трубы в положения Н-L045 РС; РН и пластин в РА; РС; РF; РЕ положении	43.99.50	На 1 раб. место	1	1	1	шт	A
10.	Верстак металлический с тисами	Высота 700 - 850мм, размер столешницы не менее 800x1500 мм	31.09.11	На 1 раб. место	1	1	1	шт	A
11.	Диэлектрический коврик	В соответствии с ГОСТ 4997-75 Ковры диэлектрические резиновые не менее 500x500x6мм	22.19.72	На 1 раб. место	1	1	1	шт	A
12.	Сварочная штора	Степень затемнения 9 DIN	13.92.22	На 1 раб. место	1	1	1	шт	A
13.	Тележка инструментальная	Количество полок 3 шт. (инструмент, расходные материалы, детали), расположение верхней полки по высоте 650...800 мм	31.09.11	На 1 раб. место	1	1	1	шт	A
14.	Ведро оцинкованное	Объем 12 л	25.92.11	На 1 раб. место	1	1	1	шт	A

15.	Совок металлический с длинной ручкой	Характеристики на усмотрение образовательной организации	25.73.10	На 1 раб. место	1	1	1	шт	А
16.	Метла для уборки рабочих мест	Характеристики на усмотрение образовательной организации	32.91.11	На 1 раб. место	1	1	1	шт	А
17.	Шланг (рукав) III - класса для защитного газа к сварочному аппарату (3метра!)	ГОСТ 9356-75	22.19.30	На 1 раб. место	-	-	1	шт	А
Перечень инструментов									
1.	Металлическая щетка	Однорядная, проволока стальная латунированная 0,3мм	32.91.19	На 1 раб. место	1	1	1	шт	А
2.	Молоток слесарный	Масса 500гр. Рукоятка 250...300мм	25.73.30	На 1 раб. место	1	1	1	шт	А
3.	Зубило слесарное	Длина не менее 200 мм, материал - сталь	25.73.30	На 1 раб. место	1	1	1	шт	А
4.	Линейка металлическая	Линейка измерительная, длина 300мм	26.51.33	На 1 раб. место	1	1	1	шт	А
5.	Чертилка	Твердосплавный наконечник. Длина 180 мм	25.73.30	На 1 раб. место	1	1	1	шт	А
6.	Клещи зажимные	Зажим с фиксатором регулируемый, 180 мм	25.73.30	На 1 раб. место	2	2	2	шт	А
7.	Магнитные угольники	Угольники 100x100мм, позволяющие задавать значения 90 градусов. усилие до 11 кг	25.99.29	На 1 раб. место	2	2	2	шт	А
8.	Молоток-шлакоотделитель	Материал - сталь, рукоятка 150...200мм	25.73.30	На 1 раб. место	1	1	1	шт	А
9.	Бокорезы	Характеристики на усмотрение образовательной организации	25.73.30	На 1 раб. место	-	-	1	шт	А

10.	Угольник поверочный металлический	Длина большей стороны 100 мм. Длина меньшей стороны 60 мм. Материал сталь.	26.51.33	На 1 раб. место	1	1	1	шт	А
11.	Штангенциркуль	Штангенциркуль 250мм	26.51.33	На 1 раб. место	1	1	1	шт	А
12.	УШС (универсальный шаблон сварщика) №2	Катетомер, Материал - сталь	26.51.33	На 1 раб. место	-	1	1	шт	А
13.	УШС (универсальный шаблон сварщика) №3.	Шаблон соответствует требованиям ТУ 102.338-83 и имеет сертификат соответствия в системе ГОСТ Росстандарта РФ	26.51.33	На 1 раб. место	1	1	1	шт	А
Перечень расходных материалов									
1.	Пластина из углеродистой стали (СТ3, СТ20, 09Г2С)	Размеры 200x100x10мм со скосом кромки под углом 25	24.10.32	На 1 участника	2	2	2	шт	А
2.	Тренировочная пластина из стали (СТ3, СТ20, 09Г2С)	Размеры 100x50x10мм со скосом кромки под углом 25°	24.10.32	На 1 участника	2	2	2	шт	А
3.	Пластина из углеродистой стали (СТ3, СТ20, 09Г2С)	Размеры 200x100x10мм без скоса кромки	24.10.32	На 1 участника	2	2	2	шт	А
4.	Тренировочная пластина из стали (СТ3, СТ20, 09Г2С)	Размеры 100x50x10мм без скоса кромки	24.10.32	На 1 участника	2	2	2	шт	А
5.	Труба 114*8 из углеродистой стали (СТ3, СТ20, 09Г2С)	Размеры 114x8 длиной 75 мм скос кромки 30°	24.20.13	На 1 участника	-	-	2	шт	А
6.	Тренировочная труба 114*8 из стали (СТ3, СТ20, 09Г2С)	Размеры 114x8 длиной 50 мм скос кромки 30°	24.20.13	На 1 участника	-	-	2	шт	А
7.	Электроды	Основное покрытие Ø 2,5мм	25.93.15	На 1 участника	10	30	30	шт	А

8.	Электроды	Основное покрытие Ø 3,0мм	25.93.15	На 1 участника	10	30	30	шт	А
9.	Электроды	Основное покрытие Ø 4,0мм	25.93.15	На 1 участника	-	15	15	шт	А
10.	Диск абразивный отрезной для УШМ	125x1,6 x22,2 макс. 10000 об. /мин	23.91.11	На 1 участника	1	1	1	шт	А
11.	Диск абразивный шлифовальный для УШМ	125x6x22,2 макс. 10000 об. /мин	23.91.11	На 1 участника	1	1	1	шт	А
12.	Лепестковый шлифовальный диск	125x22,2 Р40 макс. 10000 об. /мин	23.91.11	На 1 участника	1	1	1	шт	А
13.	Тарелкообразная стальная щетка для УШМ	125x22,2 макс. 10000 об. /мин	32.91.19	На 1 участника	1	1	1	шт	А
14.	Маркер по металлу	Белый, краска	32.99.12	На 1 участника	1	1	1	шт	А
15.	Контактный наконечник	Для горелки 135 процесса, проходное отверстие Ø 1,0 мм	27.90.32	На 1 участника	-	-	2	шт	А
16.	Сопло стандартное, изолированное	Для горелки 135 процесса	27.90.32	На 1 участника	-	-	1	шт	А
17.	Бухта сварочной проволоки сплошного сечения	Св08Г2С-О - для углеродистой стали, Ø 1,0 мм, масса бухты 5 кг	25.93.15	На 1 участника	-	-	1	шт	А
18.	Спрей антипригарный (для горелок)	Объём 400мл	20.59.56	На 1 раб. место	-	-	1	шт	А
Оснащение средствами, обеспечивающими охрану труда и технику безопасности									
1.	Щиток для работы с УШМ	Щиток защитный лицевой прозрачный, слесарная маска	32.99.11	На 1 раб. место	1	1	1	шт	А
2.	Маска сварочная – хамелеон	Тип светофильтра -хамелеон. Тип затемнения хамелеона с ручной регулировкой.	32.99.11	На 1 участника	1	1	1	шт	А

		светочувствительности срабатывания. Чувствительность регулировки срабатывания -плавная. Регулировка степени затемнения. Чувствительность регулировки степени затемнения-плавная							
3.	Респиратор	Фильтрующая полумаска для защиты, с клапаном выдоха	32.99.11	На 1 участника	1	1	1	шт	А
4.	Костюм сварщика (куртка, штаны)	Костюм брезентовый состоит из куртки и брюк	32.99.11	На 1 участника	1	1	1	шт	А
5.	Обувь сварочная	Кожаная или кирзовая с защитным носком	15.20.31	На 1 участника	1	1	1	пар	А
6.	Беруши	Характеристики согласно инструкции по ОТ и ТБ	32.99.11	На 1 участника	1	1	1	пар	А
7.	Огнетушитель углекислотный ОУ-3	Требования не менее, чем по приказу Федерального агентства по техническому регулированию и метрологии от 24 августа 2021 г. № 794-ст, в части ГОСТ Р 51057 Техника пожарная. Огнетушители переносные. Общие технические требования	28.29.22	На 1 раб. место	1	1	1	шт	А
8.	Подшлемник	Сварочный подшлемник из спилка с подкладкой из хлопчатобумажной ткани	32.99.11	На 1 участника	1	1	1	шт	А
9.	Краги сварщика для ММА и MIG/MAG	Пятипалые, материал спилк, размер 9...11	14.12.30	На 1 участника	1	1	1	пар	А

3. Инфраструктура общего (коллективного) пользования участниками ДЭ

№	Наименование	Минимальные (рамочные) технические характеристики	ОКПД-2	Расчет кол-ва (На кол-во участников /На кол-во раб. мест/ На всю площадку)	Количество мест/ участников	Количество			Единица измерения	Код зоны площади
						ПА	ГИА ДЭ БУ	ГИА ДЭ ПУ		
Перечень оборудования										
1.	Печь для проковки электродов	Едино разовая загрузка не менее 10 кг	28.21.13	На кол-во раб. мест	10	1	1	1	шт	Б
Перечень инструментов										
1.	Не требуется	-	-	-	-	-	-	-	-	-
Перечень расходных материалов										
1.	Не требуется	-	-	-	-	-	-	-	-	-
Оснащение средствами, обеспечивающими охрану труда и технику безопасности										
1.	Огнетушитель углекислотный ОУ-1	Требования не менее, чем по приказу Федерального агентства по техническому регулированию и метрологии от 24 августа 2021 г. № 794-ст, в части ГОСТ Р 51057 Техника пожарная. Огнетушители переносные. Общие	28.29.22	На кол-во раб. мест	10	1	1	1	шт	Б

		технические требования								
2.	Аптечка	Для оказания первой помощи. Оснащение не менее, чем по приказу Министерства здравоохранения Российской Федерации от 15 декабря 2020 г. № 1331н «Об утверждении требований к комплектации медицинскими изделиями аптечки для оказания первой помощи работникам	21.20.24	На кол-во раб. мест	12	1	1	1	шт	Б

4. Инфраструктура рабочего места главного эксперта ДЭ

№	Наименование	Минимальные (рамочные) технические характеристики	ОКПД-2	Количество			Единица измерения	Код зоны площади
				ПА	ГИА ДЭ БУ	ГИА ДЭ ПУ		
Перечень оборудования								
1.	Персональный компьютер/ноутбук	Компьютер в сборе (монитор, процессор, клавиатура, мышь)	26.20.11	1	1	1	шт	В

		компьютерная, коврик для мыши)						
2.	МФУ Лазерное А4	Характеристики на усмотрение образовательной организации	26.20.16	1	1	1	шт	В
3.	Сетевой фильтр	6 розеток, длина кабеля не менее 3м	32.30.16	1	1	1	шт	В
4.	Стол	1400x650x750 мм	31.01.12	1	1	1	шт	В
5.	Стул	Стул офисный со спинкой на ножках	31.01.11	1	1	1	шт	В
Перечень инструментов								
1.	MS "Office"	Лицензионная программа для работы MS "Office"	62.01.29	1	1	1	шт	В
Перечень расходных материалов								
1.	Бумага офисная А4	500 листов	17.12.14	1	1	1	шт	В
2.	Ручка шариковая	Синие чернила, толщина линии 0.5 мм	32.99.12	2	2	2	шт	В
3.	Папка на 2-х кольцах	Характеристики на усмотрение образовательной организации	17.23.13	1	1	1	шт	В
4.	Скотч канцелярский прозрачный	Характеристики на усмотрение образовательной	22.29.21	1	1	1	шт	В
5.	Файл-вкладыш А4	Характеристики на усмотрение образовательной	22.29.25	100	150	200	шт	В
Оснащение средствами, обеспечивающими охрану труда и технику безопасности								
1.	Перчатки- краги	Пятипалые, материал спилк, размер 9...11	14.12.30	1	1	1	шт	В
2.	Очки темные защитные	Защита от излучения сварки	32.50.42	1	1	1	шт	В

5. Инфраструктура рабочего места членов экспертной группы

№	Наименование	Минимальные (рамочные)	ОКПД-2	Расчет	Количество экспертов	Количество	Код зоны
---	--------------	------------------------	--------	--------	----------------------	------------	----------

		технические характеристики		кол-ва (На 1 эксперта/ На кол-во экспертов/ На всех экспертов)		ПА	ГИА ДЭ БУ	ГИА ДЭ ПУ	Единица измерения	площади
Перечень оборудования										
1.	Пресс гидравлический с ручным и/или ножным	Усилие не менее 30 т, минимальная длина хода штока 150мм, привод ручной/пневматический/электрический (220/380В)	28.41.33	На всех экспертов	-	-	1	1	шт	В
2.	Стол	1400x650x750 мм	31.01.12	На кол-во экспертов	2	1	1	1	шт	В
3.	Стул	Стул офисный со спинкой на ножках	31.01.11	На кол-во экспертов	1	1	1	1	шт	В
Перечень инструментов										
1.	Набор для визуально-измерительного контроля	Линейка металлическая, Угольник поверочный 90°, Штангенциркуль 250 мм. с глубиномером, УШС– 1,2,3, Шаблон	26.51.66	На всех экспертов	-	1	1	1	шт	В

		Ушерова - Маршака, Маркер (3 цвета -белый, черный красный), фонарик светодиодный, лупа х3, лупа х5 и др.								
2.	Шаблон Ушерова Маршака с цифровой индикацией или аналог	Диапазон измерения: 0- 20мм (0-0,8"); измерительные шкалы - миллиметры и дюймы; погрешность измерений: ±0,05мм; углы подготовки: 60 °, 70 °, 80 °, 90 °;рабочая температура: от 0 ° С ~ +40 ° С; материал – нержавеющая сталь, пластик; габаритные размеры - 110x58x14 мм	26.51.66	На всех экспертов	-	1	1	1	шт	В
3.	Штангенциркуль с цифровой индикацией	Максимальная величина	26.51.33	На всех экспертов	-	1	1	1	шт	В

		измерения 150 мм. Цена деления 0.01 мм.								
4.	Прибор для измерения глубины подреза и неполного заполнения разделки кромки	Цифровая индикация	20.59.52	На всех экспертов	-	1	1	1	шт	В
5.	Светодиодный прожектор на стойке (в зону ВИК)	Укомплектован настольной/напольной стойкой, обеспечить степень освещенности 300лк	27.40.33	На всех экспертов	-	2	2	2	шт	В
Перечень расходных материалов										
1.	Маркер по металлу	Белый, краска	32.99.12	На 1 эксперта	-	1	1	1	шт	В
2.	Папка-планшет с зажимом А4	Характеристики на усмотрение образовательной организации	22.29.25	На 1 эксперта	-	1	1	1	шт	В
3.	Ручка шариковая	Синие чернила, толщина линии 0.5 мм	32.99.12	На 1 эксперта	-	1	1	1	шт	В
Оснащение средствами, обеспечивающими охрану труда и технику безопасности										
1.	Перчатки- краги	Пятипалые, материал спилк, размер 9...11	14.12.30	На 1 эксперта	-	1	1	1	шт	В
2.	Очки темные защитные	защита от излучения сварки	32.50.42	На 1 эксперта	-	1	1	1	шт	В

6. Дополнительные технические характеристики и описания площадки		
№	Наименование	Минимальные (рамочные) технические характеристики
1.	Рабочее место участника	Минимальная площадь 6,25 м ²
2.	Электропитание рабочего места участника	Мощности, точки вывода и разъёмы должны обеспечить полноценную функциональность применяемого на площадке электрооборудования и инструмента. Прокладка сетей согласно требований ПУЭ 7, ГОСТ Р 50571.7-94, ГОСТ Р 50571.8, ГОСТ 31996-2012, ГОСТ 31996-2012, ГОСТ Р 50345-2010.
3.	Интернет соединение на рабочем месте главного эксперта	Проводное подключение, скорость не менее 100 МБ/с

3.3 Примерный план застройки площадки ДЭ

Примерный план застройки площадки ДЭ ПУ, проводимого в рамках ГИА, представлен в приложении № 8 к настоящему Тому 1 ОМ.

3.4 Требования к составу экспертных групп

Количественный состав экспертной группы определяется образовательной организацией, исходя из числа сдающих одновременно ДЭ обучающихся. Один эксперт должен иметь возможность оценить результаты выполнения обучающимися задания в полной мере согласно критериям оценивания.

Количество экспертов ДЭ вне зависимости от вида аттестации, уровня ДЭ представлено в таблице № 11.

Таблица № 11

Кол-во рабочих мест в ЦПДЭ	Максимальное кол-во обучающихся-участников ДЭ (одновременно в ЦПДЭ)	Кол-во экспертов (одновременно в ЦПДЭ)
1	1	3
2	2	3
3	3	3
4	4	3
5	5	3
6	6	3
7	7	3
8	8	3
9	9	3
10	10	3
11	11	3
12	12	3
13	13	4
14	14	4
15	15	4
16	16	4
17	17	5
18	18	5
19	19	5
20	20	5
21	21	6
22	22	6

23	23	6
24	24	6
25	25	6

3.5 Инструкция по технике безопасности

1. Общие требования по технике безопасности и охране труда.

К выполнению электрогазосварочных работ допускаются участники, прошедшие инструктаж по охране труда, не имеющие противопоказаний по состоянию здоровья. Соблюдать требования инструкций эксплуатации применяемого электрогазосварочного оборудования, соблюдать требования настоящей инструкции, соблюдать требования к эксплуатации оборудования.

2. Требования по технике безопасности и охране труда перед началом работы.

Проверить свою рабочую одежду, рукавицы, спец. обувь и другие средства индивидуальной защиты. Надеть спецодежду и спец. обувь. Проверить свое рабочее место, убрать ненужные детали и заготовки. Подготовить к работе необходимый инструмент, приспособления и убедиться в их исправности. Проверить исправность вентиляционных установок путем их пробного включения. Проверить изоляцию всех проводов, по которым проходит ток. Проверить заземление оборудования. Запрещается класть на оборудование, инструмент, приспособления и другие предметы.

3. Требования по технике безопасности и охране труда во время работы.

Содержать рабочее место в чистоте и порядке. Использовать средства СИЗ. Соблюдать правила эксплуатации оборудования, механизмов и инструментов, не подвергать их механическим ударам, не допускать падений. Для исключения повреждения изоляции при передвижении на рабочем месте следить, чтобы кабель ни за что не зацеплялся. Сварочный кабель при выполнении сварочных работ не наматывать на руку и разбрасывать в ногах. При работе с УШМ, электроинструмент держать двумя руками. Не использовать электроинструмент без защитного кожуха. Металлические заготовки не брать голыми руками, только в перчатках либо использовать специальный инструмент. Проверить надежность фиксации металлических

элементов при сборке и сварке. Не производить подготовительные работы сварку деталей на весу.

4. Требования по технике безопасности и охране труда в аварийных ситуациях.

При обнаружении неисправности в работе электрических устройств, находящихся под напряжением (повышенном их нагреве, появления искрения, запаха гари, задымления), следует немедленно сообщить о случившемся экспертам. Выполнение задания продолжить только после устранения возникшей неисправности. В случае возникновения плохого самочувствия или получения травмы сообщить об этом эксперту. При возникновении пожара необходимо немедленно оповестить эксперта. При последующем развитии событий следует руководствоваться указаниям эксперта.

5. Требования по технике безопасности и охране труда по окончании работы.

Привести в порядок рабочее место. Отключить инструмент и оборудование от сети, закрыть газовый баллон, сбросить остаточное давление в редукторе.

Организационные требования:

1. Технический эксперт под подпись знакомит главного эксперта, членов экспертной группы, обучающихся с требованиями охраны труда и безопасности производства.

2. Все участники ДЭ должны соблюдать установленные требования по охране труда и производственной безопасности, выполнять указания технического эксперта по соблюдению указанных требований.

3.6 Образец задания

Задание ДЭ представляет собой сочетание модулей в зависимости от вида аттестации и уровня ДЭ. Продолжительность выполнения каждого модуля задания представлена в таблице № 12.

Таблица № 12

Номер и наименование модуля задания	Вид аттестации/уровень ДЭ	Продолжительность выполнения модуля задания
Модуль № 1: Выполнение подготовительных, сборочных операций перед сваркой и контроль сварных соединений	ПА, ГИА ДЭ БУ, ГИА ДЭ ПУ (инвариантная часть)	1 ч. 00 мин..
Модуль № 2: Выполнение ручной дуговой сварки (наплавка, резка) плавящимся покрытым электродом (по выбору)	ГИА ДЭ БУ, ГИА ДЭ ПУ (инвариантная часть)	1 ч. 30 мин
Модуль № 3: Выполнение частично механизированной сварки (наплавки) плавлением (по выбору)	ГИА ДЭ ПУ (инвариантная часть)	1 ч. 00 мин.

Текст образца задания:

Модуль № 1:

Выполнение подготовительных, сборочных операций перед сваркой и контроль сварных соединений

Вид аттестации/уровень ДЭ:

ПА, ГИА ДЭ БУ, ГИА ДЭ ПУ (инвариантная часть)

Задание: Участнику необходимо выполнить подготовительные, сборочные операции перед сваркой и контроль сварных соединений.

Подготовить рабочее место (сварочный пост) к выполнению сборки деталей. Проверить наличие необходимого инструмента, оборудования, приспособлений.

Сборку изделий необходимо выполнить согласно требованиям чертежа и технологической карты.

Образец КСС № 1. Стыковое соединение пластин будет состоять из углеродистой стали двух деталей, каждая толщиной 10 мм, длиной 200 мм, шириной 100 мм, со скосом кромки 25°.

Образец КСС № 2. Тавровое соединение пластин будет состоять из углеродистой стали двух деталей, каждая толщиной 10 мм, длиной 200 мм, шириной 100 мм.

Контрольные образцы подготавливаются, собираются на прихватках 111 (РД) способом.

Необходимые приложения: Чертёж (приложение № 1), технологическая карта (приложение № 2).

Модуль № 2:

Выполнение ручной дуговой сварки (наплавка, резка) плавящимся покрытым электродом (по выбору)

Вид аттестации/уровень ДЭ:

ГИА ДЭ БУ, ГИА ДЭ ПУ (инвариантная часть)>

Задание: Участнику необходимо выполнить ручную дуговую сварку плавящимся покрытым электродом.

Подготовить рабочее место (сварочный пост) к выполнению сборки деталей и сварки. Проверить наличие необходимого инструмента, оборудования, приспособлений.

Проверить работоспособность сварочного оборудования. Последовательность подключения источника питания в соответствии с инструкцией по эксплуатации. Проверка целостности изоляции.

Сборку и сварку изделий необходимо выполнить согласно требованиям чертежа и технологической карты.

Образец КСС № 1. Стыковое соединение пластин будет состоять из углеродистой стали двух деталей, каждая толщиной 10 мм, длиной 200 мм,

шириной 100 мм, со скосом кромки 25°. Швы стыкового соединения должны быть выполнены в три слоя (корневой, заполняющий и облицовочный).

Образец КСС № 2. Тавровое соединение пластин будет состоять из углеродистой стали двух деталей, каждая толщиной 10 мм, длиной 200 мм, шириной 100 мм. Швы таврового соединения должны быть выполнены в два слоя (корневой и облицовочный).

Контрольные образцы подготавливаются, собираются на прихватках и свариваются 111(РД) способом.

Необходимые приложения: Чертёж (приложение № 3), технологическая карта (приложение № 4).

Модуль № 3:

Выполнение частично механизированной сварки (наплавки) плавлением (по выбору)

Вид аттестации/уровень ДЭ:

ГИА ДЭ ПУ (инвариантная часть)

Задание: Участнику необходимо выполнить частично механизированную сварку плавлением.

Подготовить рабочее место (сварочный пост) к выполнению сборки и сварки деталей. Проверить наличие необходимого инструмента, оборудования, приспособлений.

Проверить работоспособность сварочного оборудования. Последовательность подключения источника питания в соответствии с инструкцией по эксплуатации. Проверка целостности изоляции.

Сборку и сварку изделий необходимо выполнить согласно требованиям чертежа и технологической карты.

Образец КСС № 1. Стыкового соединения из углеродистой стали будут состоять из двух труб, каждая толщиной 8 мм, диаметром 114 мм,

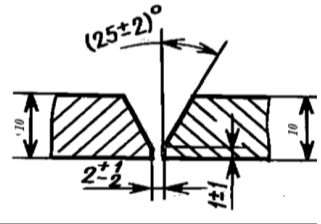
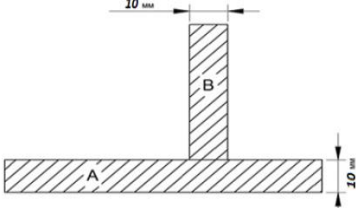
длиной 75 мм, со скосом кромки 30° . Швы стыкового соединения должны быть выполнены в три слоя (корневой, заполняющий и облицовочный).

Контрольные образцы подготавливаются, собираются на прихватках и свариваются 135 (МП) способом.

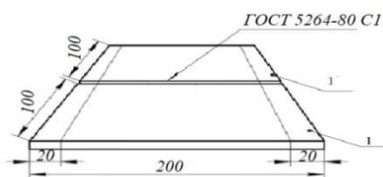
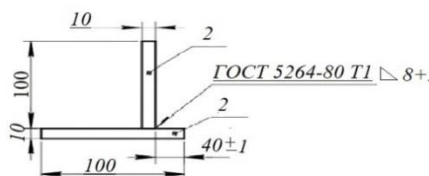
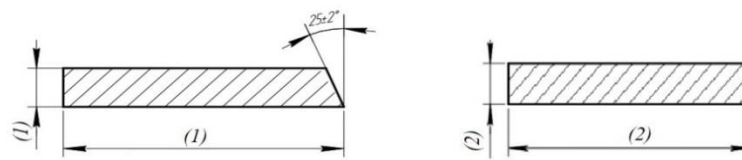
Необходимые приложения: Чертёж (приложение №5), технологическая карта (приложение № 6).

Перв. проект	<p><i>Вид сборки 111 (P1)</i></p>	<p>КСС ПЛАСТИН №01 Толщина: 10 мм</p>	<p>КСС № 2 Толщина 10 мм</p>														
Сред. ПП	<div data-bbox="645 443 1032 608"> </div> <div data-bbox="501 730 636 775"> <p>ОЦЕНКА: 1. ВИК - 100%</p> </div> <div data-bbox="1061 740 1218 804"> <p>ВНИМАНИЕ: кол-во прихваток - две, длина до 15 мм</p> </div>	<div data-bbox="1487 331 2018 699"> </div> <div data-bbox="1323 730 1458 775"> <p>ОЦЕНКА: 1. ВИК - 100%</p> </div>															
Лист и дата	<p>Деталировочный чертеж</p> <div data-bbox="360 927 1093 1070"> </div>	<p>Технические условия</p> <ol style="list-style-type: none"> 1. Прихватки устанавливаются согласно чертежу, в указанном пространственном положении. 2. Все соединения не обходимо проклеить. 3. Все прихватки очистить от илака и брызг. 4. Проконтролировать визуально-измерительным контролем. <p>КСС № 1.</p> <ol style="list-style-type: none"> 1. Две прихватки выполняются на расстоянии не далее 20мм от краёв. 2. Длина прихватки не более 15мм. 3. Соблюдение плоскости (смещение кромок). <p>КСС № 2.</p> <ol style="list-style-type: none"> 1. Три прихватки, две с торцов длиной не более 8мм и одна по центру с обратной стороны от сварного шва. 2. Угол сопряжения деталей при сборке соединения должен составлять 90 гр. 															
Взам. инв. П.И. Инв. Платформа	<p>Спецификация</p> <table border="1"> <thead> <tr> <th>Деталь</th> <th>Кол-во</th> <th>Материал</th> <th>Описание</th> <th>Примечание</th> </tr> </thead> <tbody> <tr> <td>1</td> <td>2</td> <td>Сталь марки Ст3</td> <td>Пластина 10x100x200</td> <td>Фрезерная обработка 25 град.</td> </tr> <tr> <td>2</td> <td>2</td> <td>Сталь марки Ст3</td> <td>Пластина 10x100x200</td> <td>Фрезерная обработка 90 град</td> </tr> </tbody> </table> <p>Все размеры на чертеже указаны в миллиметрах</p>	Деталь	Кол-во	Материал	Описание	Примечание	1	2	Сталь марки Ст3	Пластина 10x100x200	Фрезерная обработка 25 град.	2	2	Сталь марки Ст3	Пластина 10x100x200	Фрезерная обработка 90 град	<p>КОД 15.01.05-2-2025-ПА</p>
Деталь	Кол-во	Материал	Описание	Примечание													
1	2	Сталь марки Ст3	Пластина 10x100x200	Фрезерная обработка 25 град.													
2	2	Сталь марки Ст3	Пластина 10x100x200	Фрезерная обработка 90 град													
Инв. Платформа		<p>Копировал Формат А3</p>															

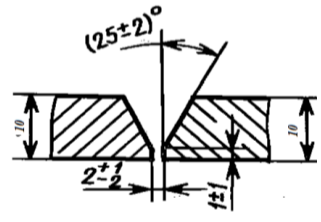
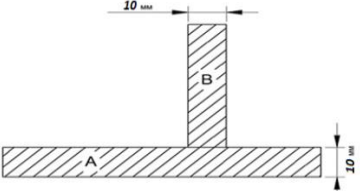
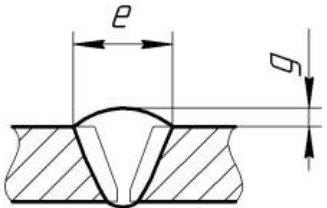
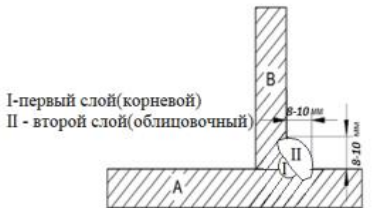
ТЕХНОЛОГИЧЕСКАЯ КАРТА КОД 15.01.05-2-2025-ПА		
Комплексная работа ПА:	Количество КСС: 2 (два) Выполнение подготовительных, сборочных операций перед сваркой и контроль сварных соединений. КСС № 1: Контрольное сварное соединение из углеродистой стали, пластина + пластина (С17) КСС № 2: Контрольное сварное соединение из углеродистой стали, пластина + пластина (Т1)	
ИСХОДНЫЕ ДАННЫЕ ПРАКТИЧЕСКОГО ЭТАПА		
Наименование	Данные	
Способ сварки для прихваток (номер процесса)	Сварка ручная дуговая плавящимся покрытым электродом 111 (РД)	
Документация	ГОСТ 5264-80 Ручная дуговая сварка. соединения сварные, ГОСТ Р ИСО 4063 -2010 Сварка и родственные процессы, перечень и условные обозначения процессов, ГОСТ Р ИСО 6947— 2017 Сварка и родственные процессы, положения при сварке, чертеж приложение № 3	
Основные материалы	КСС № 1	КСС № 2
	Контрольное сварное соединение из углеродистой стали, пластина + пластина (С17) Детали: пластины из стали (Ст3, Ст20, 09Г2С) Размеры: 200x100x10мм – 2 шт	Контрольное сварное соединение из углеродистой стали, пластина + пластина (Т1) Детали: пластины из стали (Ст3, Ст20, 09Г2С) Размеры: 200x100x10мм - 2 шт
Положение при сборке	РА (1G), нижнее	РВ (2F), горизонтальное
Сварочные материалы	Электроды: УОНИ 13/55 Ø 2,5-3.0 мм.	Электроды: УОНИ 13/55 Ø 2,5 – 3,0 мм
Инструмент и технологическая оснастка	Молоток, тиски слесарные, зубило, металлическая щетка, линейка металлическая, штангенциркуль, маркер, магнитный угольник, угольник поверочный, чертилка, углошлифовальная машинка в комплекте с отрезным кругом – 1 шт., шлифовальным кругом – 1шт, тарелкообразная щеткой – 1 шт., стол сварочный, пластина для настройки режимов прихваток, СИЗ (средства индивидуальной защиты), УШС 2, УШС 3. Позиционер для закрепления деталей в различное пространственное положение.	

Время выполнения практического этапа:	1 час 00 минут		
КОНСТРУКТИВНЫЕ ЭЛЕМЕНТЫ СОЕДИНЕНИЯ И СВАРНОГО ШВА			
ГОСТ 5264-80 С17 (КСС № 1)		ГОСТ 5264-80 Т1 (КСС № 2)	
S = 10 мм;		S = 10 мм;	
			
РЕЖИМЫ СВАРКИ ДЛЯ ПРИХВАТОК.			
Подобрать режимы сварки для прихваток			
№ КСС	Диаметр электрода, мм	Род / полярность тока	Сварочный ток, А
1	Ø 2,5	Постоянный/обратная DC+	60-85
	Ø 3,0		80-120
2	Ø 2,5	Постоянный/обратная DC+	60-85
	Ø 3,0		80-120
ТРЕБОВАНИЯ К ПРИХВАТКЕ			
КСС № 1		КСС № 2	
Сборка соединений производится в указанном пространственном положении. Прихватки выполняются 111 способом. Две прихватки по краям пластины не более 15 мм, со стороны разделки кромок. Прихватки очистить от шлака и брызг.		Сборка соединений производится в указанном пространственном положении. Три прихватки, две с торцов (длиной до 8 мм) и одна по центру, с обратной стороны от сварочного шва (длиной до 20 мм). Прихватки очистить от шлака и брызг.	
ПЕРЕЧЕНЬ И ПОСЛЕДОВАТЕЛЬНОСТЬ ОПЕРАЦИЙ			
№	Операция	Содержание операций.	

1.	Очистка	<ul style="list-style-type: none"> ✓ Осмотреть наружные и внутренние поверхности и кромки торцов. ✓ Проверить геометрические параметры свариваемых кромок на соответствие чертежу. ✓ Выполнить очистку пластин от ржавчины, окалины и грязи. ✓ Для очистки использовать углошлифовальную машинку. ✓ Очистку произвести с фиксацией пластин не менее чем в двух точках.
2.	Подготовка кромок	<ul style="list-style-type: none"> ✓ Зачистить пластины расстоянием не менее 10мм от зоны сварки до металлического блеска. ✓ Притупление кромок КСС № 1 (С17) – 1±1мм. ✓ Для шлифования использовать углошлифовальную машинку. ✓ Зачистку произвести с фиксацией детали не менее чем в двух точках.
3.	Сборка	<ul style="list-style-type: none"> ✓ Сборку выполнить в соответствии с чертежом. ✓ Зазор между пластинами КСС № 1 (С17) 2мм(+1;-2). ✓ Пластины КСС № 2 (Т1) без зазора. ✓ Выполнить сборку без смещения пластин КСС № 1 (С17) – допуск ±1 мм. ✓ Соблюдение угла 90° для пластин КСС № 2 (Т1) ✓ Сборка соединений производится в указанном пространственном положении. ✓ Прихватки выполняются 111 способом. ✓ Прихватки зачистить от шлака и брызг металла. ✓ Проконтролировать визуально-измерительным контролем.
5.	Окончание работы	<ul style="list-style-type: none"> ✓ Передать собранные образцы на оценку экспертной комиссии. ✓ Привести рабочее место в порядок, сдать рабочее место, предоставленный инструмент и приспособления

Перед. план	<p style="text-align: right;"><i>Вид сборки 11 (P1)</i></p> <p>КСС ПЛАСТИН №1 Толщина: 10 мм</p>  <p style="text-align: center;">ОЦЕНКА: 1. ВИК - 100%</p> <p style="text-align: right;">ВНИМАНИЕ: кол-во прихваток - две, длина до 15 мм</p>	<p>КСС № 2 Толщина 10 мм</p>  <p style="text-align: center;">ОЦЕНКА: 1. ВИК - 100% 2. Разрушающий контроль</p>															
План и дата	<p style="text-align: center;"><i>Детализированный чертёж</i></p> 	<p style="text-align: center;">Технические условия</p> <ol style="list-style-type: none"> Сборка соединений производится в любом пространственном положении. Все соединения не обходимо проклеить. Все прихватки очистить от шлака и брызг. Проконтролировать визуально-измерительным контролем. <p>КСС № 1.</p> <ol style="list-style-type: none"> Две прихватки выполняются на расстоянии не далее 20мм от краёв. Длина прихватки не более 15мм. Соблюдение плоскости (смещение кромок). <p>КСС № 2.</p> <ol style="list-style-type: none"> Три прихватки, две с торцов длиной не более 8мм и одна по центру с обратной стороны от сварного шва. Угол сопряжения деталей при сборке соединения должен составлять 90 гр. Сварка углового шва с лицевой стороны, облицовочный слой в два прохода. 															
Взам инв. Инв. Инв. Инв.	<p style="text-align: center;">Спецификация</p> <table border="1" data-bbox="403 1212 1120 1292"> <thead> <tr> <th>Деталь</th> <th>Кол-во</th> <th>Материал</th> <th>Описание</th> <th>Примечание</th> </tr> </thead> <tbody> <tr> <td>1</td> <td>2</td> <td>Сталь марки Ст3</td> <td>Пластина 10x100x200</td> <td>Фрезерная обработка 25 град.</td> </tr> <tr> <td>2</td> <td>2</td> <td>Сталь марки Ст3</td> <td>Пластина 10x100x200</td> <td>Фрезерная обработка 90 град.</td> </tr> </tbody> </table> <p style="text-align: center;"><i>Все размеры на чертеже указаны в миллиметрах</i></p>	Деталь	Кол-во	Материал	Описание	Примечание	1	2	Сталь марки Ст3	Пластина 10x100x200	Фрезерная обработка 25 град.	2	2	Сталь марки Ст3	Пластина 10x100x200	Фрезерная обработка 90 град.	<p style="text-align: right;">КОД 15.01.05-2-2025 -БУ</p> <p style="text-align: right;"><i>Копировал</i> <i>Формат А3</i></p>
Деталь	Кол-во	Материал	Описание	Примечание													
1	2	Сталь марки Ст3	Пластина 10x100x200	Фрезерная обработка 25 град.													
2	2	Сталь марки Ст3	Пластина 10x100x200	Фрезерная обработка 90 град.													

ТЕХНОЛОГИЧЕСКАЯ КАРТА КОД 15.01.05-2-2025-БУ		
Комплексная работа БУ:	Количество КСС: 2 (два) Выполнение ручной дуговой сварки плавящимся покрытым электродом КСС № 1: Контрольное сварное соединение из углеродистой стали, пластина + пластина (С17) КСС № 2: Контрольное сварное соединение из углеродистой стали, пластина + пластина (Т1)	
ИСХОДНЫЕ ДАННЫЕ ПРАКТИЧЕСКОГО ЭТАПА		
Наименование	Данные	
Способ сварки (номер процесса)	Сварка ручная дуговая плавящимся покрытым электродом 111 (РД)	
Документация	ГОСТ 5264-80 Ручная дуговая сварка. соединения сварные, ГОСТ Р ИСО 4063 -2010 Сварка и родственные процессы, перечень и условные обозначения процессов, ГОСТ Р ИСО 6947— 2017 Сварка и родственные процессы, положения при сварке, чертеж приложение № 5	
Основные материалы	КСС № 1	КСС № 2
	Контрольное сварное соединение из углеродистой стали, пластина + пластина (С17) Детали: пластины из стали (Ст3, Ст20, 09Г2С) Размеры: 200x100x10мм – 2 шт	Контрольное сварное соединение из углеродистой стали, пластина + пластина (Т1) Детали: пластины из стали (Ст3, Ст20, 09Г2С) Размеры: 200x100x10мм - 2 шт
Положение сварки	РА (1G), нижнее	РВ (2F), горизонтальное
Сварочные материалы	Электроды: УОНИ 13/55 Ø 2,5-3.0 мм.	Электроды: УОНИ 13/55 Ø 2,5 – 3,0 мм
Инструмент и технологическая оснастка	Молоток, тиски слесарные, зубило, металлическая щетка, линейка металлическая, штангенциркуль, маркер, магнитный угольник, угольник поверочный, чертилка, углошлифовальная машинка в комплекте с отрезным кругом – 1 шт., шлифовальным кругом – 1шт, тарелкообразная щеткой – 1 шт., стол сварочный, пластина для настройки режимов сварки, СИЗ (средства индивидуальной защиты), УШС 2, УШС 3. Позиционер для закрепления деталей в различное пространственное положение.	

Время выполнения практического этапа:		1 часа 30 минут	
КОНСТРУКТИВНЫЕ ЭЛЕМЕНТЫ СОЕДИНЕНИЯ И СВАРНОГО ШВА			
ГОСТ 5264-80 С17 (КСС № 1)		ГОСТ 5264-80 Т1 (КСС № 2)	
$S = 10 \text{ мм};$ $e = 14 - 18 \text{ мм};$ $g = 0 - 2 \text{ мм}.$		$S = 10 \text{ мм};$ $K = 8,0 - 10,0 \text{ мм}.$	
			
			
РЕЖИМЫ СВАРКИ			
Подобрать режимы сварки			
№ КСС	Диаметр электрода, мм	Род/полярность тока	Сварочный ток, А
1	Ø 2,5	Постоянный/обратная DC+	Корневой 60-85 Заполняющий 60-85 Облицовочный 60-85
	Ø 3,0		Корневой 80-120 Заполняющий 80-120 Облицовочный 80-120

2	Ø 3,0	Постоянный/обратная DC+	Корневой 80-120 Первый облицовочный проход 80-120 Второй облицовочный проход 80-120
	Ø 4,0		Корневой 130-160 Первый облицовочный проход 130-160 Второй облицовочный проход 130-160
ТРЕБОВАНИЯ К ПРИХВАТКЕ			
КСС № 1		КСС № 2	
Сборка соединений выполнить в любом пространственном положении. Прихватки 111 способом. Две прихватки по краям пластины длиной до 15 мм, со стороны разделки кромок. Начало и конец каждой прихватки обработать абразивным кругом.		Сборка соединений выполнить в любом пространственном положении Три прихватки, две с торцов (длиной до 8 мм) и одна по центру, с обратной стороны от сварочного шва (длиной до 20 мм). Перед сваркой прихватки очистить от шлака и брызг.	
ДОПОЛНИТЕЛЬНЫЕ ТРЕБОВАНИЯ И РЕКОМЕНДАЦИИ			
<p>1. Все слои сварки (корень, заполнение, облицовка) выполняем на проход.</p> <p>2. Выпуклость обратного валика не более 1.5мм и вогнутость обратного валика не более 0.5мм.</p> <p>3. Сварка выполняется за три слоя (первый слой (корневой) выполняется за 1 проход, количество проходов в заполняющих и облицовочных слоях не ограничены).</p> <p>4. Не допускается очистка лицевых и обратных валиков абразивным, ударно-режущим ручным инструментом после завершения процесса сварки.</p> <p>5. Отрезок длиной 20 мм от края не подлежит визуальному и измерительному контролю, но должен быть заварен от начала до конца.</p> <p>6. После начала сварки контрольные соединения нельзя разъединять, а затем повторно прихватывать.</p> <p>7. Повторную сборку можно выполнять только в том случае, если сварка корня еще не начата.</p>		<p>1. Все слои сварки (корень, облицовка) выполняется на проход.</p> <p>2. Корневой слой выполняется за 1 проход.</p> <p>3. Облицовочный слой выполняется за 2 прохода.</p> <p>4. Не допускается очистка лицевых и обратных валиков абразивным, ударно-режущим ручным инструментом после завершения процесса сварки.</p> <p>5. Отрезок длиной 20 мм от края не подлежит визуальному и измерительному контролю, но должен быть заварен от начала до конца.</p> <p>6. После начала сварки контрольные соединения нельзя разъединять, а затем повторно прихватывать.</p> <p>7. Повторную сборку можно выполнять только в том случае, если сварка корня еще не начата.</p>	
ПЕРЕЧЕНЬ И ПОСЛЕДОВАТЕЛЬНОСТЬ ОПЕРАЦИЙ			
№	Операция	Содержание операций.	

1.	Очистка	<ul style="list-style-type: none"> ✓ Осмотреть наружные и внутренние поверхности и кромки торцов. ✓ Проверить геометрические параметры свариваемых кромок на соответствие чертежу. ✓ Выполнить очистку пластин от ржавчины, окалины и грязи. ✓ Для очистки использовать углошлифовальную машинку. ✓ Очистку произвести с фиксацией пластин не менее чем в двух точках.
2.	Подготовка кромок	<ul style="list-style-type: none"> ✓ Зачистить пластины расстоянием не менее 10 мм от зоны сварки до металлического блеска. ✓ Притупление кромок КСС №1 (С17) – 1 ± 1 мм. ✓ Для шлифования использовать углошлифовальную машинку. ✓ Зачистку произвести с фиксацией детали не менее чем в двух точках.
3.	Сборка	<ul style="list-style-type: none"> ✓ Сборку выполнить в соответствии с чертежом. ✓ Зазор между пластинами КСС № 1 (С17) 2мм (+1;-2). ✓ Пластины КСС № 2 (Т1) без зазора. ✓ Выполнить сборку без смещения пластин КСС № 1 (С17) – допуск ± 1 мм. ✓ Соблюдение угла 90° для пластин КСС № 2 (Т1) ✓ Сборка соединений в любом пространственном положении. ✓ Прихватки выполняются 111 способом. ✓ Прихватки зачистить от шлака и брызг металла. ✓ Пригласить экспертов для проверки сборки.
4.	Сварка	<ul style="list-style-type: none"> ✓ Закрепить собранную деталь КСС №1 (С17) в позиционер в нижнем положении. ✓ Пригласить экспертов для фиксации положения сварки и маркировки деталей. ✓ Сварка пластин КСС № 1 (С17) выполняется за три слоя (первый слой (корневой) выполняется за 1 проход, количество проходов в заполняющих и облицовочных слоях не ограничено). ✓ Закрепить собранную деталь КСС №2 (Т1) в позиционер в горизонтальное положении. ✓ Пригласить экспертов для фиксации положения сварки и маркировки деталей. ✓ Сварка пластин КСС № 2 (Т1) должны быть выполнены за два слоя (корневой и облицовочный). Корневой слой выполняется за 1 проход. Облицовочный слой выполняется за 2 прохода. ✓ Зажигание и гашение сварочной дуги производить в зоне сварки. ✓ Зачистить пластины после сварки от брызг и шлака. ✓ Зачистку произвести с фиксацией детали не менее чем в двух точках.
5.	Окончание работы	<ul style="list-style-type: none"> ✓ Передать сваренные образцы на оценку экспертной комиссии. ✓ Привести рабочее место в порядок, сдать рабочее место, предоставленный инструмент и приспособления

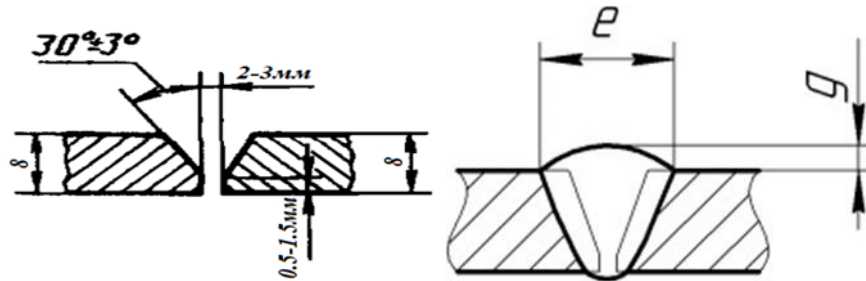
Перв. проект	<div style="border: 1px solid black; padding: 5px; display: inline-block;">ВИД СВАРКИ 135 (МД)</div>	КСС №01										
Сред.	<p>Оценка: 1. ВИК - 100%</p>		<p>ВНИМАНИЕ: Количество прихваток четыре длиной до 15мм.</p>									
Подп. и дата	<p><i>Детализированный чертеж</i></p>	<p>Технические условия</p> <ol style="list-style-type: none"> 1. Сборка соединений производится в любом пространственном положении. 2. Все соединения необходимо проклеить перед сваркой. 3. Сварка на спуск запрещена. 4. Не допускается очистка лицевых и обратных валиков абразивным инструментом после завершения процесса сварки. 										
Взам. инв.	<p><i>Спецификация</i></p> <table border="1" style="width: 100%; border-collapse: collapse; text-align: center;"> <thead> <tr> <th>Деталь</th> <th>Кол-во</th> <th>Материал</th> <th>Описание</th> <th>Примечание</th> </tr> </thead> <tbody> <tr> <td>1</td> <td>2</td> <td>Сталь марки 09Г2С</td> <td>Труба 114x8 - 75</td> <td>Токарная обработка 30 град.</td> </tr> </tbody> </table>	Деталь	Кол-во	Материал	Описание	Примечание	1	2	Сталь марки 09Г2С	Труба 114x8 - 75	Токарная обработка 30 град.	<div style="border: 1px solid black; padding: 5px; display: inline-block;">КОД 15.01.05-2-2025-ПУ</div>
Деталь	Кол-во	Материал	Описание	Примечание								
1	2	Сталь марки 09Г2С	Труба 114x8 - 75	Токарная обработка 30 град.								
Подп. и дата	<p><i>Все размеры на чертеже указаны в миллиметрах</i></p>	<p>Копировал</p>	<p>Формат А3</p>									
Инв. Подлин.												

ТЕХНОЛОГИЧЕСКАЯ КАРТА КОД 15.01.05-2-2025- ПУ	
Комплексная работа ПУ:	Выполнить подготовительно-сборочные операции и сварку контрольных сварных соединений. Количество КСС: 1 (одно) КСС №1: Контрольное сварное соединение из углеродистой стали, труба + труба (С17)
ИСХОДНЫЕ ДАННЫЕ ПРАКТИЧЕСКОГО ЭТАПА	
Наименование	Данные
Способ сварки (номер процесса)	Частично механизированная сварка плавлением 135 (МП)
Документация	ГОСТ 16037 – 80 Соединения сварные стальных трубопроводов, ГОСТ Р ИСО 4063 -2010 Перечень и условные обозначения процессов, ГОСТР ИСО 6947— 2017 Сварка и родственные процессы, положения при сварке, чертеж приложение №7
Основные материалы	КСС №1 Контрольное сварное соединение из углеродистой стали, труба + труба (С17) Детали: трубы из стали (Ст3, Ст20, 09Г2С) Размеры: 114х8-75мм – 2 шт.
Положение сварки.	РА (1G), вертикальное при горизонтальном расположении осей труб
Сварочные материалы.	Проволока Св-08Г2С, Ø 1,00 мм, Газовая смесь (Ar+CO ₂).
Инструмент и технологическая оснастка.	Молоток, тиски слесарные, зубило, металлическая щетка, линейка металлическая, штангенциркуль, маркер, магнитный угольник, угольник поворачиваемый, чертилка, углошлифовальная машинка в комплекте с отрезным кругом – 1 шт., шлифовальным кругом – 1шт, тарелкообразная щеткой – 1 шт., стол сварочный, пластина для настройки режимов сварки, СИЗ (средства индивидуальной защиты), УШС 2, УШС 3. Позиционер для закрепления деталей в различное пространственное положение.
Время выполнения практического этапа:	1 часа 00 минут.

КОНСТРУКТИВНЫЕ ЭЛЕМЕНТЫ СОЕДИНЕНИЯ И СВАРНОГО ШВА

ГОСТ 16037 – 80 С17

D=114 мм.
S=8 мм.
e=13 – 16 мм.
g=0,5-3 мм



РЕЖИМЫ СВАРКИ

Подобрать режимы сварки

№ КСС	Диаметр /проволоки, мм	Род/полярность тока	Сварочный ток, А, /напряжение, В, /скорость подачи проволоки, м/мин,
1	Ø 1,0	Постоянный/обратная DC+	Корневой – 17-19 В, 3,0-5,0 м/мин Заполняющий – 20-22 В, 4,0 – 6,0 м/мин Облицовочный – 20-22 В, 4,0 – 6,0 м/мин

ТРЕБОВАНИЯ К ПРИХВАТКЕ

Сборка соединений производится в любом пространственном положении. Прихватки выполняются 135 (МП) способом. Четыре прихватки расположены симметрично по всей окружности длиной до 15 мм. Перед сваркой прихватки очистить от включений и брызг металла. Начало и конец каждой прихватки обработать абразивным кругом.

ДОПОЛНИТЕЛЬНЫЕ ТРЕБОВАНИЯ И РЕКОМЕНДАЦИИ

1. Выпуклость обратного валика не более 1.5 мм, вогнутость обратного валика не более 0,5 мм.
2. Сварка выполняется за три слоя (первый слой (корневой) выполняется за 1 проход, количество проходов в заполняющих и облицовочных слоях не ограничены).
3. Не допускается очистка лицевых и обратных валиков абразивным, ударно-режущим ручным инструментом после завершения процесса сварки.

4. После начала сварки контрольные соединения нельзя разъединять, а затем повторно прихватывать.
 5. Повторную сборку можно выполнять только в том случае, если сварка корня еще не начата.

ПЕРЕЧЕНЬ И ПОСЛЕДОВАТЕЛЬНОСТЬ ОПЕРАЦИЙ

№	Операция	Содержание операций
1.	Очистка	<ul style="list-style-type: none"> ✓ Осмотреть наружные и внутренние поверхности и кромки торцов. ✓ Проверить геометрические параметры свариваемых кромок на соответствие чертежу. ✓ Выполнить очистку пластин от ржавчины, окалины и грязи. ✓ Для очистки использовать углошлифовальную машинку. ✓ Очистку произвести с фиксацией пластин не менее чем в двух точках.
2.	Подготовка к сборке	<ul style="list-style-type: none"> ✓ Зачистить трубы расстоянием не менее 10 мм от зоны сварки до металлического блеска. ✓ Притупление кромок ККС № 1 (С17) - $1 \pm 0,5$ мм ✓ Для шлифования использовать углошлифовальную машинку. ✓ Зачистку произвести с фиксацией детали не менее чем в двух точках.
3.	Сборка	<ul style="list-style-type: none"> ✓ Сборку выполнить в соответствии с чертежом. ✓ Зазор между труб ККС № 1 (С17) – 2-3мм. ✓ Выполнить сборку без смещения труб (С17) – допуск ± 1мм. ✓ Сборка соединений производится в любом пространственном положении. ✓ Прихватки выполняются 135 (МП) способом. ✓ Прихватки зачистить от включений и брызг металла. ✓ Пригласить экспертов для проверки сборки.
4.	Сварка.	<ul style="list-style-type: none"> ✓ Закрепить собранную трубу (С17) в позиционер в вертикальное положение шва/ ось трубы горизонтальное. ✓ Пригласить экспертов для фиксации положения сварки и маркировки деталей. ✓ Сварка выполняется за три слоя (первый слой (корневой) выполняется за 1 проход, количество проходов в заполняющих и облицовочных слоях не ограничены). Сварка 135 (МП) способом с поворотом трубы на 180°. ✓ Зажигание и гашение сварочной дуги производить в зоне сварки. ✓ Зачистить трубы после сварки от брызг и включений. ✓ Зачистку произвести с фиксацией детали не менее чем в двух точках.
5.	Окончание работы	<ul style="list-style-type: none"> ✓ Передать сваренные образцы на оценку экспертной комиссии. ✓ Привести рабочее место в порядок, сдать рабочее место, предоставленный инструмент и приспособления

**Рекомендации по формированию вариативной части КОД,
вариативной части задания и критериев оценивания для ДЭ ПУ**

Образовательная организация при необходимости самостоятельно формирует содержание вариативной части КОД, вариативной части задания и критериев оценивания для ДЭ ПУ на основе квалификационных требований, заявленных организациями, работодателями, заинтересованными в подготовке кадров соответствующей квалификации, в том числе являющимися стороной договора о сетевой форме реализации образовательных программ и (или) договора о практической подготовке обучающихся.

При формировании содержания вариативной части КОД для ДЭ ПУ рекомендуется использовать нижеследующие формы таблиц.

Информация о продолжительности ДЭ профильного уровня с учетом вариативной части формируется по форме согласно таблице № 1.1.

Таблица № 1.1

Вид аттестации	Уровень ДЭ	Составная часть КОД (инвариантная/ вариативная часть)	Продолжительность ДЭ (не более)
ГИА	профильный	Совокупность инвариантной и вариативной частей	0:00 <продолжительность не более 4,5 астрономических часов>

Содержательная структура вариативной части КОД для ДЭ ПУ (квалификационные требования работодателей) формируется по форме согласно таблице № 1.2.

Таблица № 1.2

№ п/п	Вид деятельности (вид профессиональной деятельности)	Перечень оцениваемых ОК, ПК	Перечень оцениваемых умений, навыков (практического опыта)

Распределение баллов по критериям оценивания для ДЭ ПУ (вариативная часть) в рамках ГИА осуществляется по форме согласно таблице № 1.3.

Таблица № 1.3

№ п/п	Модуль задания	Критерий оценивания	Баллы
			0,00
			0,00
			0,00
ВСЕГО (вариативная часть КОД)			20,00

При формировании вариативной части КОД для ДЭ ПУ в части перечня оборудования и оснащения, расходных материалов, средств обучения и воспитания рекомендуется использовать форму таблицы № 10 Тома 1 ОМ.

При формировании вариативной части КОД для ДЭ ПУ примерный план застройки площадки при необходимости может быть дополнен объектами учебно-производственной инфраструктуры, необходимой для выполнения вариативной задания ДЭ ПУ, разрабатываемой образовательной организацией с участием работодателей.

Вариативная часть задания ДЭ ПУ формируется по форме согласно таблице № 1.4.

Таблица № 1.4

Наименование модуля задания	Продолжительность выполнения модуля задания	Вид аттестации/ уровень ДЭ
Модуль задания: <Название модуля>		
Задание модуля: <i>Текст задания</i>		ДЭ ПУ/ Вариативная часть КОД

Критерии оценивания вариативной части КОД (к вариативной части задания ДЭ ПУ) формируются согласно таблице № 1.5.

Таблица № 1.5

Наименование модуля задания (вид профессиональной деятельности)	Критерий оценивания	Подкритерий оценивания (умения, навыки/ практический опыт)	Описание оценки подкритерия		Максимальный балл оценки подкритерия - 2 балла	Вес подкритерия: - не менее 1; - шаг 0,5; - не более 3.	Итоговый максимальный балл подкритерия
			Конкретные оцениваемые действия (операции) или набор действий для оценки подкритерия	Описание результата выполнения конкретного действия (операции) подкритерия в баллах			

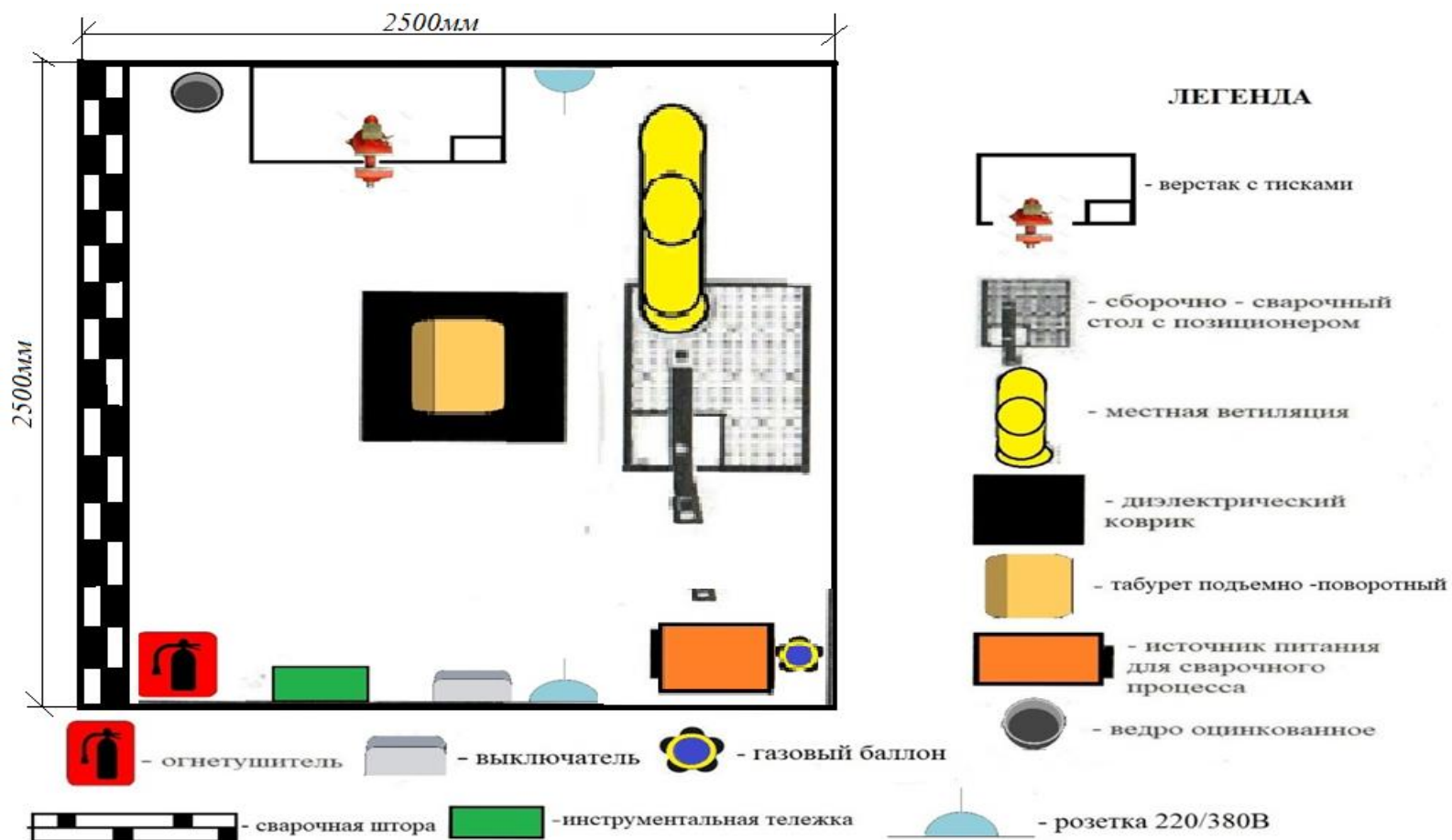
Схема оценивания (в баллах) представлена в таблице № 1.6.

Таблица № 1.6

Схема оценивания	2 балла	действие (операция) выполнено в полной мере согласно установленным требованиям
	1 балл	действие (операция) выполнено, но ниже установленных требований (имеются незначительные ошибки)
	0 баллов	действие (операция) не выполнено, результат отсутствует

Примерный план застройки площадки для ПА, ГИА ДЭ БУ, ГИА ДЭ ПУ

Пример изображения примерного плана застройки площадки: зона А



Примерный план застройки площадки ПА, ГИА в форме ДЭ БУ, ДЭ ПУ

Пример изображения примерного плана застройки площадки: зона Б

